

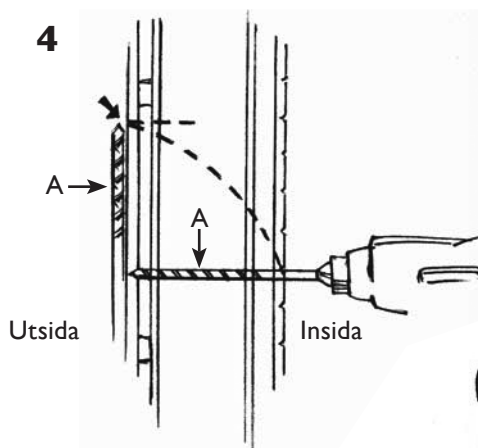
Montageanvisning Installationspaket Vagg

SV

EN



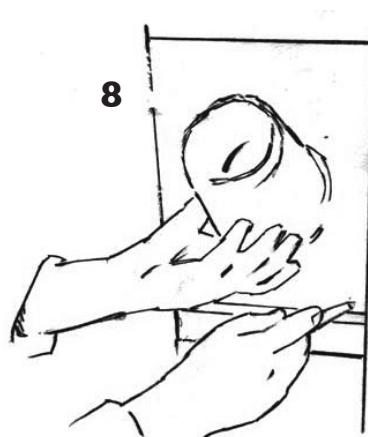
1. Placera toalettstolen på plats.
2. Mät ut var på väggen genomföringen skall vara. Kontrollera så att inga regler el eller vatten ledningar befinner sig i vägen för genomföringen.
3. Borra rakt igenom väggen med ett tunt "signal-borr" 4-6 mm. (Kontrollera innan att det inte går el eller vattenledningar i väggen).
4. Använd borsten för att mäta väggens tjocklek (A), ta detta mått och gå rakt upp från hålet. Här kommer den yttre håltagningen ske.
5. Ta upp hål i innerväggen, antingen med hjälp av en hålsåg eller sticksåg ca 70 mm.
6. Ta upp hål i ytterväggen, på motsvarande sätt ca 100mm.
7. Placera toaletten på plats tillfälligt. Trä rörböjen genom täckplatta och sätt eventuellt ventilationsrör och rörböjen på plats, så att böjen kommer in i väggen.
8. Montera den yttre väggötningen provisoriskt, behöver man anpassa breddmått på kragen för att passa till klädselbrädor skall detta göras nu.



7



8



9. Loda in eller mät hur långt ut från yttervägg man behöver gå beroende på takutsprång eller liknande (A alt B).

10. Mät från kant på väggtätningen och till rörböjen på insidan genom väggen. För att anpassa rörlängder både på innerrör och täckrör till den yttre rörböjen.

11. Sätt ihop inre rörböj, mellanbit och yttre rörböj och kontrollera att måtten stämmer med yttre väggtätningen, eventuellt täckrör och 110 mm rörböjen. Kontrollera även så att rörisoleringen får plats från utsidan in i väggen.

12. Ta isär och limma sedan ihop 55mm rör och böjar i samband med återmontering.

13. Isolera ventiltionsröret.

14. Tät med asfaltsband eller mjuk fog och "silvertejp" mellan väggskiva och rörisolering.

15. Montera yttre täckplatta, tät med mjukfog mellan täckplatta och klädsel. Montera täckröret över rörböjen (två halvror).

16. Montera resterande ventilationsrör, muffad ände uppåt, avsluta med det omuffade ventiltionsröret.

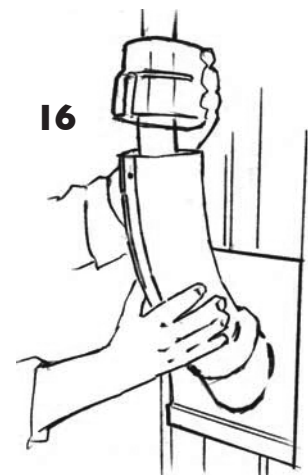
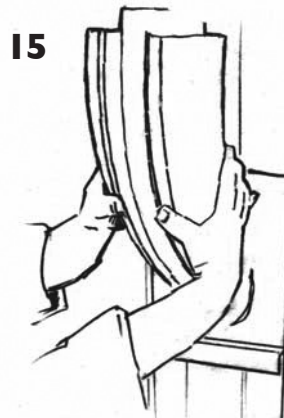
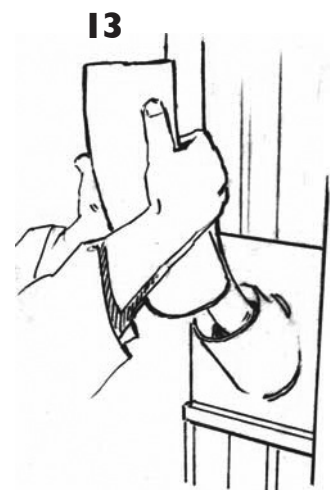
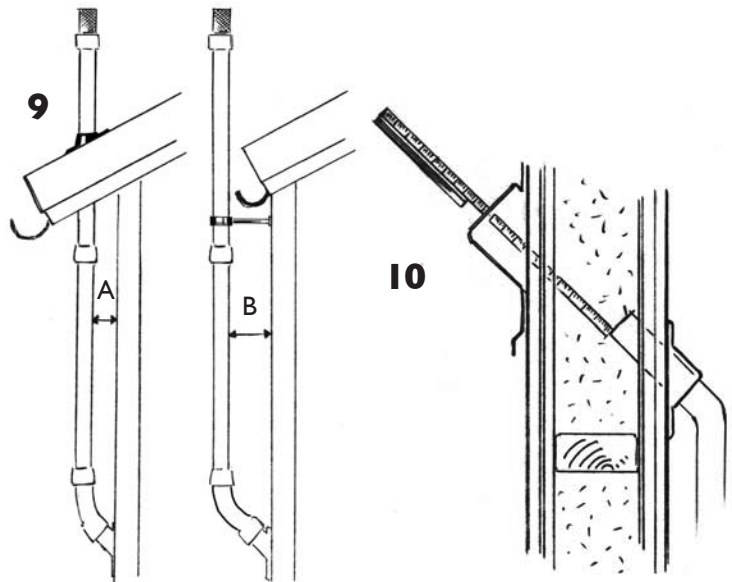
17. När täckrören monteras börjar man med det omuffade röret och monterar resterande med muffning neråt.

18. Avsluta med reduceringsmuff och näthuv.

19. Fixera rördragningen i takfot eller utsprång med avloppsklammer såvida man inte går igenom takfot eller takutsprång.

20. Avsluta minst 1 meter över tak och helst 50 cm över nock.

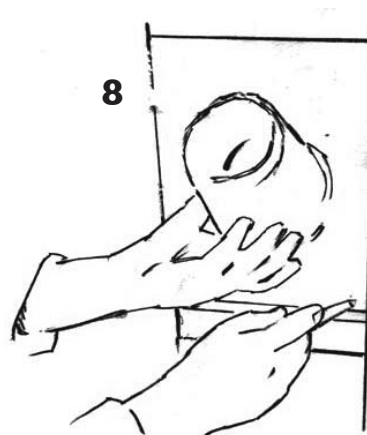
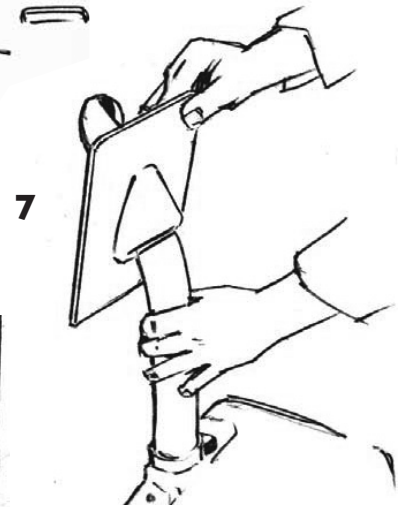
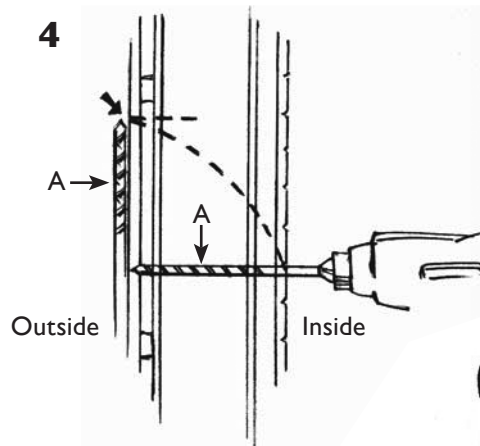
21. Måttanpassa klädsel underifrån så att den kommer upp under klacken på väggtätningen. Den övre klädselbrädan skall komma ner ovanpå väggtätningen.



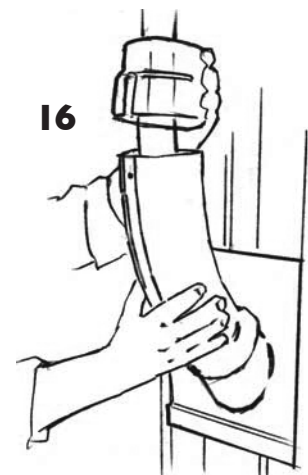
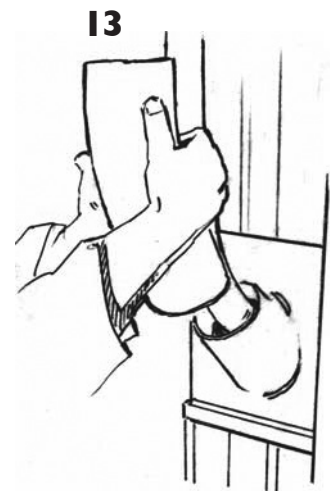
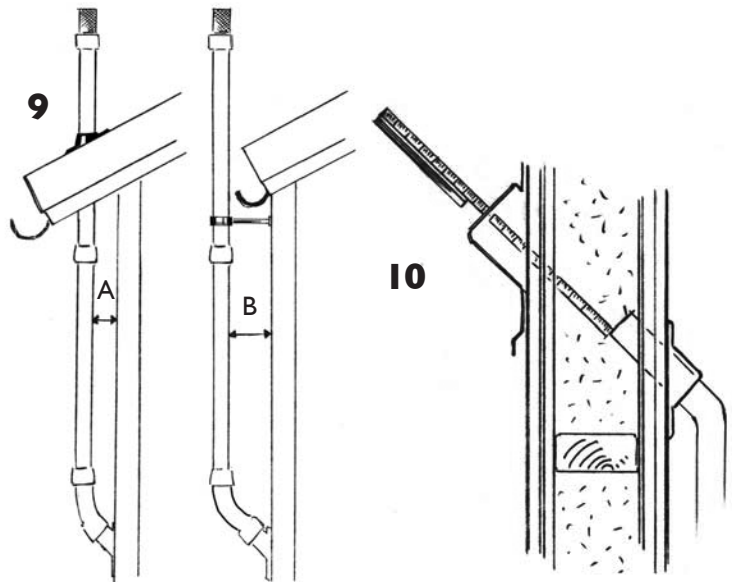
Wall-kit assembly



1. Place the toilet against the wall.
2. Mark where the hole through the wall should be. Check that there is no beam electricity or plumbing in the wall.
3. Drill right through the wall with a thin "signal drill" bit 4-6 mm.
4. Use the signal drill bit to measure the thickness of the wall (A), take this measure and go up from the hole in the wallboard. This is where the outside hole will be.
5. Make holes in the inner wall with a jigsaw or hole saw, approx 70mm.
6. Make hole in the outer wall (at pos B), approx 100 mm.
7. Position the toilet temporarily. Take the cover plate by the elbow and put it in place, so where the bend will go through the wall.
8. Install the outer wall seal temporary. One needs to adjust the width of the wall assembly to fit the boards. It should be done at this moment.



9. Measure how far from the wall you need to be. Alternative A or B
10. Measure from the edge of the wall seal and elbow on the inside through the wall, in order to adjust lengths of pipe on both inner and cover pipe to the outer elbow.
11. Assemble the bend; at the inside a short pipe (if necessary) and outer elbow, check the dimensions with the outer wall of the seal, which should may cover pipe and 110 mm bend. Also check that the pipe insulation will fit from the outside into the wall.
12. Take apart and glue 55mm pipe and bends in the assembly.
13. Insulate the vent pipe).
14. Seal with asphalt mastic or sealant between wallboard and insulation.
15. Fit the outer wall sealing. Seal with elastic sealants between the cover plate and wall.
16. Fit the remaining pipe. Continue to insulate mount the cover pipe.
17. Fix the pipes to the eaves or projection with brackets, unless you go through the roof.
18. Finish at least one meter above the roof and preferably 50 cm above the ridge of the roof.



SwedEco

Swedish Ecology AB Klippan 1J S-414 51 Göteborg Sweden
 Tel: +46 31 42 29 30 Fax: +46 31 42 49 08 info@mulltoa.com
 www.mulltoa.com