

# Installations- och Bruksanvisning BioLet®/MullToa 55 och 65



MullToa  
**BioLet**®  
- Originalt sedan 1970 -

# Installations- och Bruksanvisning för BioLet®/MullToa 55 och 65

När du står inför en installation av din nya BioLet/MullToa, ber vi dig läsa igenom denna instruktion i sin helhet innan du påbörjar installationsarbetet. Erfarenheten visar att de fel som kan uppstå ofta har att göra med installation och skötsel.

## VIKTIGA SAKER ATT ALLTID TÄNKA PÅ...

- När toaletten används ska rumstemperaturen vara minst 18°.
- Värmen i rummet kan stängas av under stilleståndsperioder då BioLet/MullToa inte fryser sönder
- Om du är borta i mer än två dagar ska du stänga av strömmen och lägga täcklocket i sitsöppningen. Fukthalten är en viktig beståndsdel i den biologiska processen, så det är viktigt att bibehålla fukten så länge som möjligt, även under stillestånd. Innan man börjar använda toaletten igen efter stillestånd så bör man alltid luckra upp komposten med medföljande mullraka.
- Förutom de naturliga behov som man utträttat vid ett toalettbesök är det endast toalettpapper som skall läggas i toaletten samt BioLet/MullToa specialmull. Man skall absolut inte slänga bindor och tamponger, fimpas, brinnande eller glödande föremål i toaletten!

Denna komposteringsanläggning kan användas av barn från 8 år och uppåt, personer med nedsatt fysisk, sensorisk och mental kapacitet, bristande erfarenhet och kunskap om de fått handledning eller instruktioner om användning av apparaten på ett säkert sätt och förstår riskerna som är inblandade. Barn får inte leka med apparaten. Rengöring och underhåll får inte utföras av barn utan tillsyn.

Om sladden är skadad, måste den ersättas av tillverkaren, dess service-representant eller liknande kvalificerade personer för att undvika fara.

## INNEHÅLL

|                                                   |   |                                          |     |
|---------------------------------------------------|---|------------------------------------------|-----|
| Så fungerar BioLet/MullToa _____                  | 3 | Rätt temperatur _____                    | 6   |
| Kontakta Miljö- och hälsoskyddskontoret _____     | 3 | Omrörning _____                          | 7   |
| Ditt MullToa-paket _____                          | 3 | Tömning av mullådan _____                | 7   |
| Installationspaket _____                          | 3 | Flottörfunktion _____                    | 7   |
| Extra tillbehör _____                             | 3 | Anpassa tömningen _____                  | 7   |
| BioLet/MullToa i genomskärning – alla delar _____ | 3 | Töm på våren _____                       | 7   |
| Installation _____                                | 4 | Stäng av strömmen! _____                 | 7   |
| Detta behöver du _____                            | 4 | Förbered kortare frånvaro _____          | 7   |
| Rörinstallation _____                             | 4 | Vid säsongsslut _____                    | 7   |
| Temperatur _____                                  | 4 | Vid säsongstart _____                    | 7   |
| Lufttillförsel _____                              | 4 | Frågor och svar _____                    | 8-9 |
| Montering _____                                   | 5 | Dålig lukt _____                         | 8   |
| Start av tom toalett _____                        | 5 | För torr kompost _____                   | 8   |
| Skötsel _____                                     | 6 | För våt kompost _____                    | 8   |
| Regelbunden skötsel _____                         | 6 | Insekter i komposten _____               | 8   |
| Ställ in värmen _____                             | 6 | Var finns reservdelar och service? _____ | 9   |
| Vätska i nivåöret _____                           | 6 |                                          |     |

# Så fungerar BioLet/MullToa

BioLet/MullToa är en biologisk toalett som komposterar avfallet och avdunstar vätskan. Komposteringen sker med hjälp av naturens egna mikroorganismer, utan kemikalier. Här ska ingenting separeras från vartannat vid ett toalettbesök; man gör sina behov som på vilken toalett som helst. Kontrollerad lufttillförsel och värme samt regelbunden omrörning av komposten påskyndar förmultningen och omvandlar toalettavfallet till miljövänlig mull. Denna blir ett näringsrikt tillskott i trädgården.

## Kontakta Miljö- och Hälsoskyddskontoret

Kontakta Miljö- och Hälsovårdskontoret för att bli befriad från latrinhämtningsavgift och för att få reda på lokala, aktuella hälsovårdsregler. Detta gäller alltid vid installation, oavsett typ av toalett.

## Ditt BioLet/MullToa-paket

Lådan innehåller:

Toalett, Påse med specialmull och Mullraka.



## Installationspaketet för tak eller vägg (tillbehör)

**Installationspaketet tak innehåller:** Ventilationsrör, (4 x 1,1 meter ventilationsrör, med 55 mm ytterdiameter)

Täckrör (1 meter 110 mm ytterdiameter), Isolering (2 x 1 meter), Reduceringsmuff (55/110mm), Takstos samt Näthuv.

**Installationspaketet vägg innehåller:**

2 x rörböj 55mm 45o, Isolering 50cm, Täckplatta

inre, Täckplatta yttre, Täckrör 45o, 2 x 1,1 meter

Ventilationsrör 55 mm, 2 x Isolering 1 meter,

Täckrör 110mm, Täckrör 110mm (muffat),

Reduceringsmuff, Näthuv.

Tak



Vägg



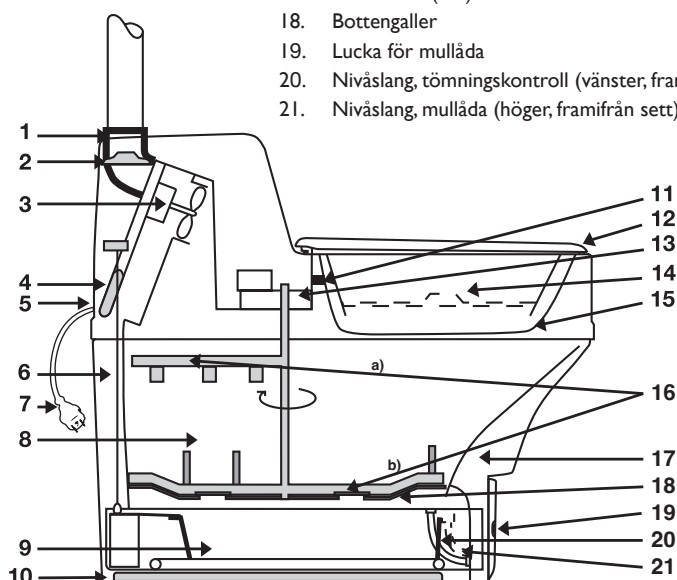
## Extra tillbehör

Rörböjar (30° och 45°), isolering, raka rör, MullToa Specialmull, MullToa Flugstopp och extra mulllåda.

## BioLet/MullToa i genomskärning

1. Anslutningsstos
2. Värmereglage
3. Fläktmotor
4. Värmeelement
5. Stjärnskruv
6. Varmluftskanaler
7. Sladd med stickkontakt
8. Komposteringskammare
9. Mulllåda/Efterkompostering
10. Bottenvärme
11. Kontakt start omrörare
12. Hylsmutter för fäste: Insynsskydd
13. Motorpaket/omrörare
14. Täcklock
15. Insynsskydd
16. Omrörare med rakor
  - a. Utjämnare
  - b. Raka – enkel

17. Returkanal (luft)
18. Bottengaller
19. Lucka för mulllåda
20. Nivåslang, tömningskontroll (vänster, framifrån sett)
21. Nivåslang, mulllåda (höger, framifrån sett)



# INSTALLATION

---

## Detta behöver du

- Borrmaskin och hålsåg (55 mm) eller sticksåg
- Såg
- Tumstock/mätverktyg
- Asfaltskitt/klister

Erforderlig golvyta är:

BioLet/MullToa 55 bredd 55 cm x längd 110 cm (för toalett och uttagning av mullåda)

BioLet/MullToa 65 bredd 65 cm x längd 135 cm (för toalett och uttagning av mullåda)

---

## Rörinstallation

Använd endast BioLet/MullToa originaldelar. Röret från innertak och upp genom kallutrymmen, ska isoleras. Detta för att förhindra kallras och kondensbildning i ventilationsröret. Isoleringskravet gäller alltid, oavsett om toaletten bara används på sommaren. **Använd inte rörböjar skarpare än 45°. Använd inte någon regnhatt på toppen av ventilationsröret, endast näthuv.** Luften måste ha fritt flöde ut (detta är extra viktigt att tänka på vid byte av toalett från annat fabrikat, när de gamla rören har annan diameter) och får inte bromsas upp. Eventuellt regnvatten som kommer ner i röret påverkar eller skadar inte toaletten.

---

## Temperatur

Toalettutrymmet måste vara isolerat. När toaletten används ska rumstemperaturen vara minst 18°C för att säkerställa funktionen. Vid behov montera in ett termostatstyrt element. **När toaletten inte används behöver inte rummet vara uppvärmt. Toaletten tål kyla.**

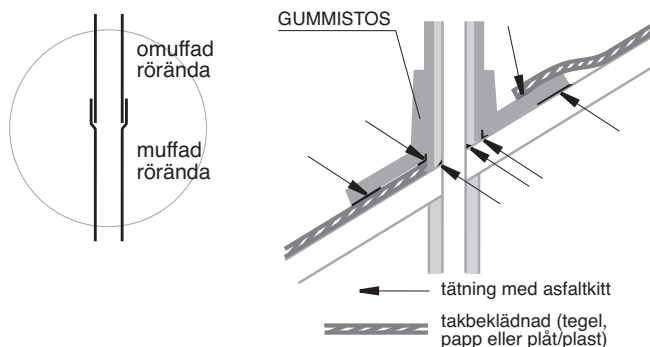
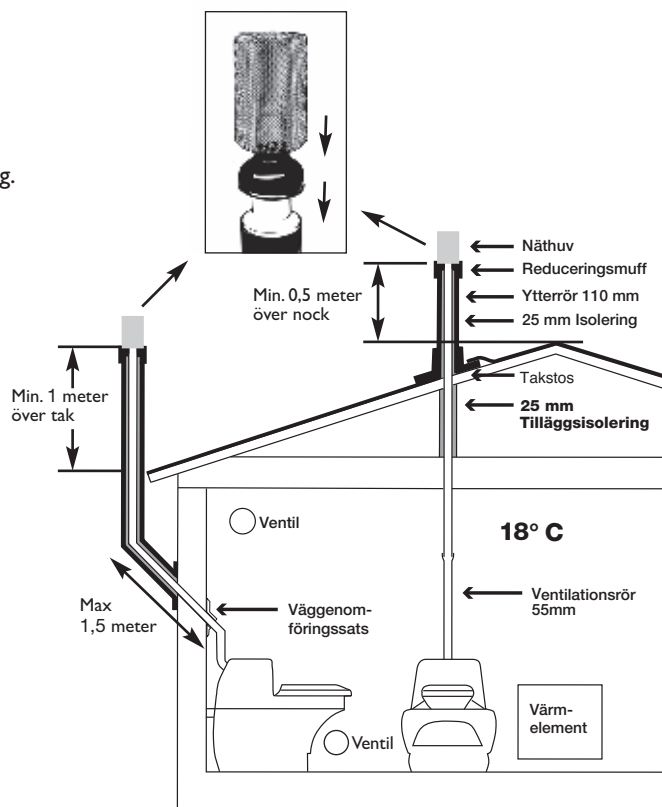
---

## Lufttillförsel

**För att säkerställa tillräcklig lufttillförsel skall man installera en ventil i ytterväggen** (diameter ca 100mm). Brist på tilluft orsakar sämre avdunstning och kan även ge lukt inomhus. Undvik att ha badrumsfläkt i toalettutrymmet, då en sådan skapar korsdrag vilket innebär att det kan bli lukt inne.

# Montering

1. Sätt toaletten på plats, mot toaletterummets vägg. Golvet måste vara plant och **isolerat och utrymmet uppvärmt**.
2. Mät ut och ta upp hål för ventilationsröret i innertaket, med diameter 55 mm. Ventilationsröret monteras med omuffad ända ner i anslutningsstosen på toaletten.
3. Mät ut och tag upp hål i yttertaket, diameter 55 mm.
4. Skjut upp röret i hålet. Täta väl med asfaltkitt mellan röret och yttertaket, så att det inte uppstår läckage.
5. Isolera röret från innertak och upp till toppen. **All rördragning i kallutrymme ska vara isolerad.**
6. Kapa ytterröret så att det passar takets vinkel.
7. Trä takstosen över ytterröret. Har du plåttak är det lämpligast att låta en plåtslagare göra en övergång mellan takbeklädnad och ytterrör.
8. Trä ytterröret över ventilationsrörets isolering. Sätt på reduceringsmuffen.
9. Justera takstosen och täta ordentligt med asfaltkitt mellan stos och tak.
10. Montera năthuvven mot stoppet på reduceringsmuffen.
11. Säkerställ att det finns element och tilluftsventil antingen vid tak eller golvnivå.



## Start av tom toalett (nystart)

Vid start av tom toalett gör du följande.

1. Häll i 2/3 av påsen med BioLet/MullToa Specialmull i toaletten, på BioLet/MullToa 55. BioLet/MullToa 65 skall hela påsen fyllas på. Ungefär hälften av Specialmullen fyller ganska omgäende mullådan.
2. Anslut stickkontakten till ett vägguttag. För att starta omrörningen fäll upp locket och sitteringen. Lägg ner igen och efter ca 10-15 sekunder så aktiverar insyningskyddet omrörarmotorn automatiskt. Upprepa detta ett par gånger för att mullen skall jämnas ut och mullådan fyllas.  
**Mullådan är sedan full fram till dess det är dags för tömning och den töms först när kompostnivån i övre kammaren når översta rakan (I6a).**
3. Sätt värmereglaget (rekommenderad startinställning värmesteg 1, grön + 1 gul lampa). Denna regleras sedan efter hur många personer som använder toaletten.

### START EFTER PERIOD MED UPPEHÅLL

1. Börja alltid med att luckra upp komposten i den övre kammaren med mullrakan och strila 1-2 liter vatten på komposten innan toaletten tas i bruk.
2. Tillför eventuellt lite Specialmull om kompostvolymen i övre kammaren understiger 10cm
3. Sätt i kontakten i vägguttaget.

# SKÖTSEL

---

## STÄLL IN KAPACITETEN PÅ BIOLET/MULLTOA 55 OCH 65 - VID START

Sätt i stickkontakten. Med vredet anpassas kapaciteten i toaletten och läses av med hjälp av de 4 lamporna. (se nedan)



Rekommenderad startinställning vid 2 personer är steg 2. Efter 1-2 veckor i drift kan sedan värmen behöva anpassas i relation till nivån i vätskenivåslangen (21).

## SÅ HÄR STÄLLER DU IN VÄRMEN

Ställ in värmen efter belastning, läs av nivåöret (21) på höger sida (framifrån sett) efter några dagar.

- Steg 1 Grön lampa – Enbart fläkt
- Steg 2 Gul lampa 1 – Fläkt och 30% Värme, kapacitet.
- Steg 3 Gul lampa 2 – Fläkt och 60% Värme, kapacitet.
- Steg 4 Gul lampa 3 – Fläkt och 100% Värme, kapacitet.

---

## Handhavande

### OM VÄTSKAN I NIVÅRÖRET

Nivåröret (på höger sida framifrån sett (21) visar hur mycket vätska det är i lådan.

Notera att det kan vara lite vätska i lådan (synligt i slangen) men hela slangen ska absolut inte vara fylld då är lådan full av vätska. Ett riktmärke är att någon centimeter vätska i slangen är en bra nivå. Om vätskan stiger i slangen så höj värmen till nästa steg. Skulle det inte visa sig något i slangen, sänk värmen ett steg i taget till dess att det visar vätska i slangen (ca 1-2 cm).



### RÄTT TEMPERATUR

Med rätt temperatur i förhållande till belastning håller komposten en porös och fuktig konsistens. Är komposten för blöt kommer vätskan att bli liggande kvar ovanpå samtidigt som den blir kompakt vilket försvårar luftningen. Bli komposten alltför torr bildas istället hårda klumpar samtidigt som toalettpappret blir kvar. Se mer under Frågor & Svar på sidan 8.

### EXTRA STARTMULL

Komposten bör vara porös och av lagom fuktig konsistens. Det är en fördel om man tillsätter mull, ca 1-2 liter/vecka. Skulle det ha bildats klumpar i komposten, passa på att göra sönder dessa med mullrakan. Klumpar kan vara ett tecken på att värmen är för hög, vrid ner värmen till ett lägre tal.

### ANPASSA TÖMNINGEN

För den som använder sitt fritidshus "normalt", ungefär fyra till sex veckor per år, räcker det oftast att mulllådan töms en gång. Använder man sitt hus längre perioder anpassas tömningsfrekvensen efter denna. **Grundregeln är att lådan ska tömmas när avfallet når övre rakan (16a).** Man lär sig snart anpassa tömningarna efter den belastning toaletten har. Lådan blir åter full efter ett par dagars användning, och skall vara så fram till dess den övre kammaren är full på nytt och det är dags att tömma mulllådan igen.

## TÖM PÅ VÅREN

När man lämnar stugan för säsongen, bör mullen ligga kvar i toaletten över vintern. Man tömmer då mullådan på våren innan toaletten ska börja användas.

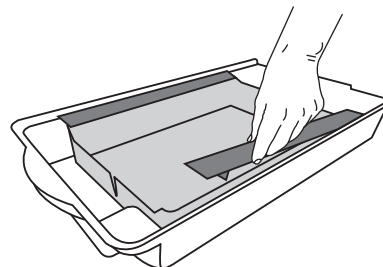
## OMRÖRNING

I samband med besök aktiveras omrörningen och den startar när insyningsskyddet öppnas och stängs. Detta för att avfall och papper ska blandas in i komposten och luckras upp.

## TÖMNING

Ett par dagar innan tömning höjer man värmen till steg 4 för att torka upp vätskan i mullådan. När det försvunnit i nivåslangen, gör du följande:

1. Kontrollera att ingen vätska är i nivåslangarna på höger (21) respektive vänster sida (20).
2. Finns vätska kvar, bibehåll värmeinställningen och avvakta tömning ytterligare ett par dagar.
3. Drag ut stickkontakten.
4. För att tömma: Lossa frontluckan (19). Ta av nivåslangen till mullådan. Skulle lådan ha fastnat, för att komposten mellan lådan och gallret har torkat, frigör då lådan genom att dra mullrakan fram och tillbaka mellan lådan och gallret.
5. Töm lådan på lämpligt ställe.
6. Rengör mullådan och utrymmet där lådan står.
7. Rengör de kanaler som finns längs långsidorna på lådan. På MullToa 55 finns denna kanal mellan ytter och innerväggen i lådan, ovanför sitter det en täcklist som snäpps på plats och fungerar som ett tak. I MullToa 65 består kanalen av ett rör på vardera sida.
8. Sätt tillbaka nivåslangen.
9. Montera frontluckan och sätt i stickkontakten.



Vid mer frekvent användning, exempelvis vid permanentboende, behöver mullådan tömmas oftare. En normal tömningsintervall brukar vara var en gång i månaden. Har inte toaletten varit i bruk de senaste 3 månaderna kan innehållet användas som jordförbättringsmedel direkt. När man tömmer mitt i säsongen bör innehållet efterkomposteras, enklast är om man låter detta ske i mullådan och att man kompletterar med en extra mullåda för att använda växelvis (denna kan köpas från oss). Den lådan som står för efterkompostering placeras i en plastsäck som man sedan ställer i trädgården.

## Förbered kortare frånvaro

Om du är borta i mer än två dagar bör du dra ut stickkontakten och sätta täcklocket i sitsöppningen. I annat fall kan komposten bli torr och hård. Är det mycket vätska efter till exempel extra belastning, kan man lämna toaletten igång under en begränsad period (cirka en vecka). I steg 1 går enbart fläkten, och lådans innehåll kommer att torka upp långsamt.

## Vid säsongsslut

När säsongen är över och det är dags att lämna fritidshuset drar du ut stickkontakten och sätter täcklocket (14) i sitsöppningen. Du bör även stänga av värmen i toalettrummet för att bibehålla fukthalten i komposten så länge som möjligt. BioLet/MullToa kan inte frysa sönder.

## Uppstart efter stilleståndsperiod

När man tar toaletten i drift efter kortare eller längre uppehåll så är det viktigt att börja med att luckra upp komposten med hjälp av medföljande mullraka. Detta för att rakorna i toaletten skall kunna rotera när motorn startar. I samband med uppstart på våren inför ny säsong så starta alltid med att tömma mullådan, blanda eventuellt in MullToa Specialmull i komposten (ej i lådan) för att få tillräcklig grundvolym, minst 10 cm ovanpå gallret. Strila med en vattenkanna några liter vatten för att fukta komposten innan man tar toaletten i bruk. Om det finns större klumpar som man inte lyckas göra sönder så ta bort dessa.

# FRÅGOR & SVAR

---

## – Vad gör jag om komposten blir för torr?

Svar: Det syns att den är torr genom att det bildas klumpar och att toalettpappret bli liggande ovanpå komposten utan att blötas och blandas in ordentligt vid omrörning. Sänk värmen till en lägre nivå och strila några liter vatten med en vattenkanna på komposten. Fortsätt tills komposten får en fuktig och porös konsistens. Är det ständigt för torrt i komposten, på grund av låg belastning och trots att effekt vredet står på läge I, kan man installera en timer som stänger av strömmen till toaletten på natten. Var även sparsam med toalettpapper, eftersom detta bryts ned långsammare då komposten är för torr. Det bör vara ca 1-2 cm vätska i nivåöret (21).

## – Vad gör jag om komposten är för våt? D v s när det ligger vätska kvar ovanpå komposten samtidigt som lådan är torr eller bara har lite vätska.

1. Blanda in ca 5 liter Specialmull i komposten med mullrakan, till dess att överskottsvätskan sugits upp och blandats in.
2. Har volymen på komposten blivit så pass hög att den når den övre rakan, töm mullådan (se tömning sid 7).
3. Vid behov upprepa tömningen efter någon vecka för att få ner volymen ytterligare.  
Öka inte värmen om det inte finns vätska i mullådan.

## – Vad gör jag om det är för mycket vätska i mullådan?

1. Är det bara i den högra nivåslangen (21) vätskan stigit så räcker det oftast med att öka effekten till ett högre steg samtidigt som man fortsätter använda toaletten.
2. Skulle det (t ex efter en gästtopp) komma vätska även i den vänstra slangen (20) så har lådan svämmat över. Börja med att höja värmen och undvika att belasta toaletten med för mycket vätska. Är hela slangen fylld så behöver man först dränera utrymmet, detta för att återfå luftcirkulationen i toaletten. Lossa försiktigt slangen i den övre infästningen och tippa slangen till ett lågt kärl eller liknade för att tappa ur vätska. Med hjälp av en slangnippel kan man vid behov skarva ihop med en trädgårdsslang, för att få en förlängning. Höj därefter värmen till högsta inställning ett par dagar. När vätskan försvunnit i båda slangarna så kan man tömma mullådan.

## OBS! Öppna ej frontluckan innan!

## – Vad får läggas i toaletten?

Förutom de naturliga behov som man uträttar vid ett toalettbesök är det endast toalettpapper som ska läggas i toaletten. Vatten som strilas på komposten om den har blivit för torr samt Specialmull. Man skall absolut inte slänga bindor och tamponger, fimpar, brinnande eller glödande föremål i toaletten!

## – Vad gör jag om det kommer insekter i toaletten?

Svar: Kläckta insekter använd insektsspray och spraya ner i toaletten. Har man fått larver/puppor så bör man använda MullToa Flugstopp, som kan köpas av oss eller våra återförsäljare.

## – Vad gör jag om det blir dålig lukt i toaletterummet?

Svar: En rätt installerad och skött MullToa är luktfri. Om det skulle uppstå dålig lukt i toalettutrymmet är det ett tecken på att någonting är fel. Kontrollera att du noggrant följt installations- och skötselansvisningarna med hjälp av lathunden (sid 9), så upptäcker du sannolikt felkällan.



Kontrollera att:

- BioLet/MullToa får tillräckligt med tilluft via en ventil (diameter 100mm) i yttervägg.
- BioLet/MullToa originalrör (vita 55 mm diameter) använts vid installationen.
- Undvika korsdrag genom att inte ha både fönster och ventiler öppna samtidigt eller badrumsfläkt.
- Du inte har fler än två vita rörböjar och att de inte har en större vinkel än 45°.
- Det är tätt mellan rör och toalett.
- Frontluckan är ordentligt åtdragen.

### **- Omrörningen fungerar inte?**

När insyningskyddet öppnas går omrörarmotorn en kort sekvens. Efter besök när insyningskyddet stängs, återigen starta och fullgör omrörningen. Varje besök innebär att rakorna går totalt ett helt varv och återgår till sin startposition. Om insyningskyddet öppnas under pågående omrörning avbryts omrörningen och stannar till dess att insyningskyddet åter är stängt.

Vid för stort motstånd i komposten där rakorna inte klarar att rotera så finns ett överhettningsskydd i motorn. Detta återställer sig automatiskt när motorn svalnat, men om det löst ut pga. motstånd måste komposten blandats runt ordentligt med mullrakan innan den kan återstarta.

### **- När behövs behörig elektriker?**

MullToa är godkänd för installation i våtutrymmen. Om nätanslutningssladden skadas måste den bytas av tillverkaren, deras reparationsfirma eller annan behörig person (för att förhindra skada). Denna anvisning placeras vid toaletten.

### **- Var finns reservdelar och service?**

**Svar: Kontakta SwedEco, tel: 031 - 42 29 30 eller gå in på vår hemsida [www.mulltoa.com](http://www.mulltoa.com) för att hitta din närmsta återförsäljare, [www.mulltoa.nu](http://www.mulltoa.nu) för att beställa reservdelar. Ha alltid serienumret på toaletten tillhands, det finns på en dekal högt upp på toalettens baksida. Vid eventuell reparation utförd av serviceman ska toaletten vara tömd och rengjord. innan service kan utföras.**

Swedish Ecology AB är ett svenskt företag med över 50 års erfarenhet av komposterings-, separeringstoletter och gråvattenfilter. Vi har utveckling och egen tillverkning av flera innovativa produkter i Sverige; Komposterings-toaletten BioLet/MullToa, Separeringstoaletten Separera och BioFlush med vatten-toalett. Vår långa erfarenhet och breda sortiment innebär naturligtvis stor trygghet för dig som kund.

Designed & Manufactured by

**SwedEco**

Swedish Ecology AB » Klippan 1J » S-414 51 Göteborg » Sweden  
Tel: +46 31 42 29 30 » Fax: +46 31 42 49 08 » [info@mulltoa.com](mailto:info@mulltoa.com)  
[www.mulltoa.com](http://www.mulltoa.com)