

# Installasjons- og brukerhåndbok BioLet®/MullToa 55ai og 65ai



MullToa  
**BioLet**®

- Originalt sedan 1970 -

# Installasjons- og bruksanvisning for BioLet®/MullToa 55ai og 65ai

---

Når du er i ferd med å installere din nye BioLet/MullToa, ber vi deg om å lese gjennom disse instruksjonene i sin helhet før du starter installasjonsarbeidet. Erfaring viser at feil som kan oppstå ofte har med installasjon og vedlikehold.

## VIKTIGE TING ALLTID Å HUSKE PÅ ...

- Når toalettet er i bruk, må romtemperaturen være minst 18 °C.
- Oppvarmingen i rommet kan slås av i nedetidsperioder da BioLet/MullToa ikke fryser
- Hvis du er borte i mer enn to dager, slå av strømmen og sett dekselet i seteåpningen.  
Fuktighet innhold er en viktig del av den biologiske prosessen, så det er viktig å beholde fuktighet så lenge som mulig, selv under nedetid.
- Før du begynner å bruke toalettet igjen etter nedetid, bør du alltid løsne komposten med tilhørende mullrake.
- I tillegg til de naturlige behovene du har når du går på toalettet, er det kun toalettpapir som skal puttes i toalett og BioLet/MullToa Spesiellmull.

Denna komposteringsanleggning kan användas av barn från 8 år och uppåt, personer med nedsatt fysisk, sensorisk och mental kapacitet, bristande erfarenhet och kunskap om de fått handledning eller instruktioner om användning av apparaten på ett säkert sätt och förstår riskerna som är inblandade. Barn får inte leka med apparaten. Rengöring och underhåll får inte utföras av barn utan tillsyn.

Om sladden är skadad, måste den ersättas av tillverkaren, dess service-representant eller liknande kvalificerade personer för att undvika fara.

# INNEHÅLL

---

Slik fungerer BioLet/MullToa _____	3	Væske i nivåør _____	8
Kontakt Miljø- og helsevernkontoret _____	3	Omrøring _____	8
Din MullToa-pakke _____	3	Tømme skuffen _____	8
Installasjonspakke _____	3	Flytefunksjon _____	8
Ekstra tilbehør _____	3	Juster utløpet _____	8
BioLet/MullToa i tverrsnitt – alle deler _____	3	Tømt våren _____	9
Installasjon _____	4	Slå av strømmen! _____	9
Du trenger denne _____	4	Forbered deg på kortere fravær _____	9
Rørinstallasjon _____	4	På slutten av sesong _____	9
Temperatur _____	4	Ved starten av sesong _____	9
Lufttilførsel _____	4	Spørsmål og svar _____	10-11
Montering _____	5	For tørr kompost _____	10
Start av tomt toalett _____	5	For våt kompost _____	10
Vedlikehold _____	6	Insekter i komposten _____	10
Velg språk _____	6	Dårlig lukt _____	10
Informasjon på display _____	6	Endring av sprint _____	11
Funksjonskontroll _____	7	Hvor er reservedeler og service? _____	11

# Hvordan MullToa virker

BioLet/MullToa er et biologisk toalett som komposterer avfallet og fordamper væsken. Kompostering gjøres ved hjelp av naturens egne mikroorganismer, uten kjemikalier. Her skal ingenting skilles fra hverandre under et toalettbesøk; Du gjør dine behov som du ville gjort på et hvilket som helst annet toalett. Kontrollert lufttilførsel og varme, samt regelmessig omrøring av komposten, akselererer nedbrytningsprosessen og omdanner toalettavfallet til miljøvennlig jord. Dette vil være et næringsrikt tillegg til hagen.

## Kontakt miljø- og helsevernkontoret

Ditt BioLet/MullToa Avhengig av lokale forskrifter, ta kontakt med miljø- og helsekontoret for å være unntatt fra latrineinnsamlingsgebyret og for å finne ut om gjeldende helseforskrifter.

## Din BioLet/MullToa-pakke

Boksen inneholder:

Toalett, pose med spesiellmull og Mulrake.



## Installasjonspakke for tak eller vegg (tilbehør)

**Takinstallasjonspakken inkluderer:** Ventilasjonør, (4 x 1,1 meter ventilasjonør, med 55 mm ytre diameter) Dekkrør (1 meter 110 mm ytre diameter), Isolasjon (2 x 1 meter), Reduksjonshylse (55/110mm), Takaksel og netting

**Vegginstallasjonspakken inkluderer:**

2 x Rørbøyning 55mm 45 grader, Isolasjon 50cm, Dekselplate ytre, Dekselrør 45 grader, 2 x 1,1 meter ventilasjonør 55 mm, 2 x isolasjon 1 m, 1 x dekkør 110mm, 1 x Dekkrør 110mm (dempet), Reduksjonshylse, Netthette

Tak



Vegg



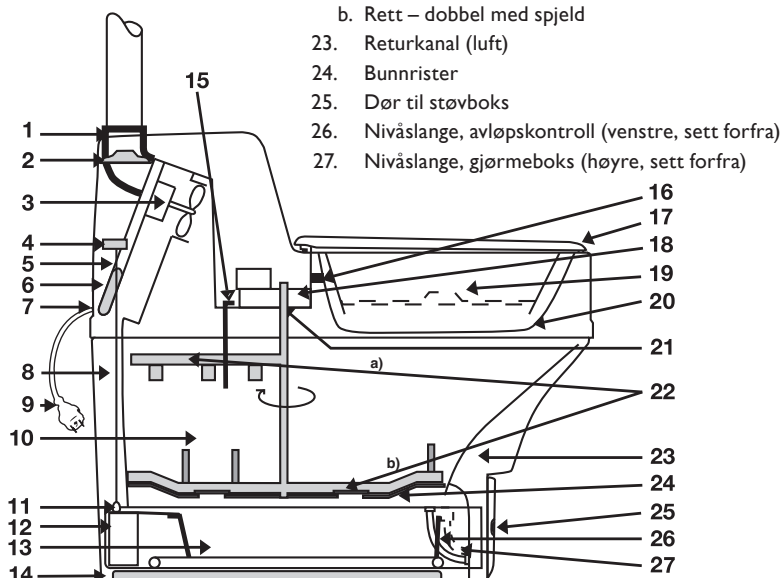
## Tilbehør

Rørbend 45°, Isolasjon, Rette rør, MullToa Specialmull, Ekstra Skuffe.

## BioLet/MullToa i tverrsnitt

1. Tilkoblingskontakt
2. Varmekontroll Display
3. Viftemotor
4. Nivåsensor væske
5. Plugg
6. Varmeelement
7. Stjerneskrue
8. Varmluftskanaler
9. Ledning med støpsel
10. Komposteringskammer
11. Nivåvakt
12. Flyte i muldeboks
13. Mullskuffe / Etterkompostering
14. Undervarme
15. Nivåsensor for kompostnivå
16. Kontaktrør
17. Hylsemutter for feste: Personvern
18. Motorpakke/røreverk
19. Dekkhet
20. Personvern
21. Sprint

22. Røremaskin med stativer
  - a. Equalizer
  - b. Rett – dobbel med spjeld
23. Returkanal (luft)
24. Bunnrister
25. Dør til støvboks
26. Nivåslange, avløpskontroll (venstre, sett forfra)
27. Nivåslange, gjørmeboks (høyre, sett forfra)



# INSTALLASJON

---

## Du trenger dette

- Bor og hullsag (55 mm) eller stikksag
- Sag
- Linjal-/måleverktøy
- Asfaltskitt/klister

Det nødvendige gulvarealet er:

BioLet/MullToa 55 bredde 55 cm x lengde 110 cm (for toalett og fjerning av skuffe)

BioLet/MullToa 65 bredde 65 cm x lengde 135 cm (for toalett og fjerning av skuffe)

---

## Rør installasjon

Bruk kun BioLet/MullToa originale deler. Røret fra taket og opp gjennom kjølerom må isoleres.

Dette for å hindre kuldetrekk og kondensdannelse i ventilasjonsrøret. Isolasjonskravet gjelder alltid, uavhengig av om toalettet bare brukes om sommeren. **Ikke bruk rørbøyninger skarpere enn 45°. Ikke bruk en regnhette på toppen av ventilasjonsrøret, bare nettinghette.** Luften må ha fri flyt ut (dette er ekstra viktig å huske på når du bytter ut et toalett fra et annet merke, når de gamle rørene har en annen diameter) og må ikke bremses. Eventuelt regnvann som kommer ned i røret påvirker eller skader ikke toalettet.

---

## Temperatur

Toalettet må isoleres. Når toalettet er i bruk, bør romtemperaturen være minst 18 °C for å sikre funksjonen. Installer om nødvendig et termostatstyrt element.

**Når toalettet ikke er i bruk, trenger ikke rommet å varmes opp. Toalettet tåler kulde.**

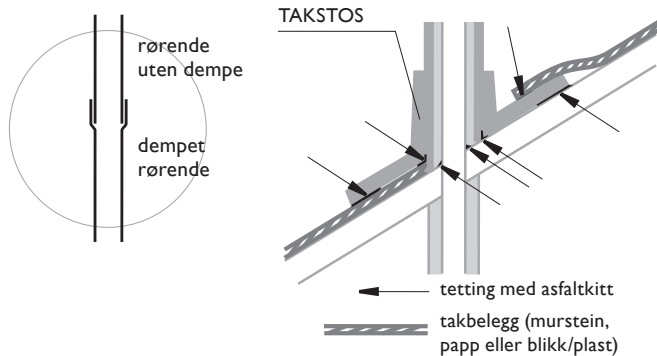
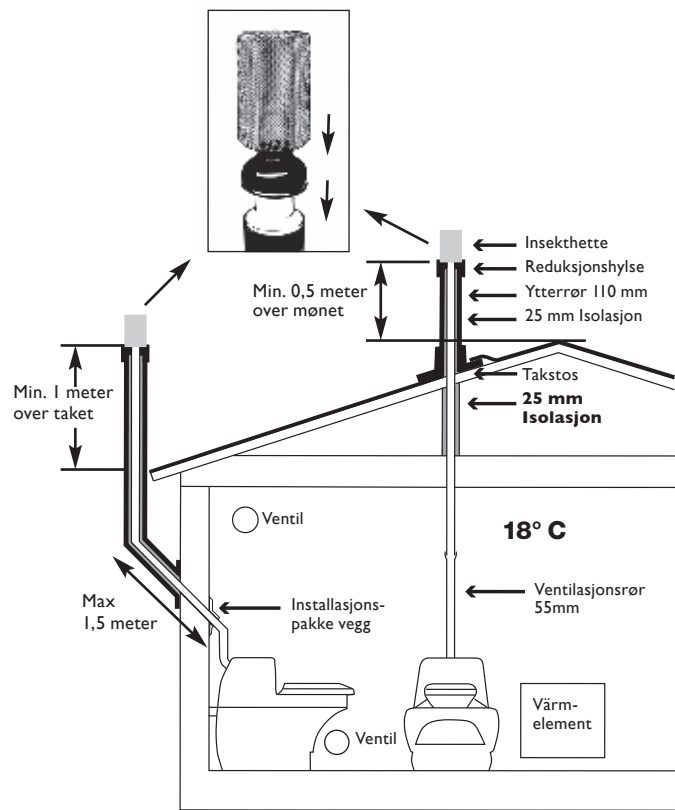
---

## Lufttilførsel

**For å sikre tilstrekkelig lufttilførsel må det installeres en ventil i ytterveggen** (diameter ca. 100 mm). Mangel på tilluft gir dårligere fordampning og kan også forårsake lukt innendørs. Unngå å ha en baderomsvifte i toalettområdet, da dette skaper et krysstrekk, noe som betyr at det kan være lukt inni.

# Montasje

1. Sett toalettet på plass, vendt mot toalettets bane Gulvet må være flatt og **isolert og rommet oppvarmet**.
2. Mål og fjern hull for ventilasjons-røret i taket, med en diameter på 55 mm. Ventilasjonsrøret er montert umuffet helt ned i tilkoblingsdysen på toalettet.
3. 2. Mål og lag hull i yttertaket, diameter 55 mm.
4. Skyv røret opp i hullet. Tett godt med asfaltkitt mellom røret og taket, slik at det ikke blir lekkasjer.
5. Isolere røret fra taket og opp til toppen. **Alle rør i kjølerom må isoleres.**
6. Klipp det ytre røret slik at det passer til takets vinkel.
7. Tre takbolten over det ytre røret. Hvis du har et metalltak, er det mest hensiktsmessig å få en platearbeider til å gjøre en overgang mellom takkledningen og det ytre røret.
8. Tre det ytre røret over ventilasjonsrørisolasjonen. Sett på reduksjonshylsen.
9. Juster takstenderen og tette skikkelig med asfaltkitt mellom stenderen og taket.
10. Monter nettinghette mot stoppet på reduksjonshylsen.
11. Sørg for at rommet har radiatorer og tilluftventil (enten på tak- eller gulvnivå).



## Start av tom toalet (oppstaart)

1. Hell 2/3 av posen med BioLet/MullToa Special Compost i toalettet, på BioLet/MullToa 55. BioLet/MullToa 65 må fylles med hele posen. Omtrent halvparten av Special Mullet fyller muldyrboksen ganske umiddelbart.
2. Koble til en stikkontakt. For å begynne å røre, brett opp lokket og seteringen. Sett den ned igjen, og etter ca. 10-15 sekunder aktiverer personvernet omrørmotoren automatisk. **Gjenta dette et par ganger for å glatte ut jorden og fylle skuffen.**
3. Skuffen er da full til det er tid for tømning og den tømmes først når Kompostnivået i det øvre kammeret når den øverste raken (18a).
4. Still inn varmekontrollen (anbefalt start innstilling av varmenivå 1, grønt + 1 gult lys). Dette reguleres da etter hvor mange som bruker toalettet.

### START ETTER PERIODE MED PAUSE

1. Start alltid med å løsne komposten i det øvre kammeret med mullraken og dryss 1-2 liter vann på komposten før du bruker toalettet.
2. Om nødvendig, tilsett litt Special Mulch hvis kompostvolumet i det øvre kammeret er mindre enn 10 cm
3. Sett støpselet inn i stikkontakten.

# HÅNDTERING

## Justerbare moduser

### NORMAL FUNKSJON

Ved å trykke på knapp A er toalettet i automatisk modus, hvor alt skjer forhold til last:

- Varmebehovet justeres etter væsknivået i bunnboksen
- Røreverket starter automatisk annenhver time og når det er besøkende



### MANUELL VARMEKONTROLL

Ved å trykke på B-knappen kan du steg for steg endre og justere varmen manuelt, dette gjøres i forhold til væsknivået i bunnboksen som avlest i nivåøret (28)

- Det er 4 trinn, (Ingen -, Lav -, Middels og Høy varme) og skjer trinn for trinn for hvert knappetrykk, for å gå tilbake til normal funksjon (automatisk modus) trykk på knapp A
- Røreverket starter automatisk annenhver time og når det er besøkende



## Velg visningsspråk 55/65ai

- Toalettet må ikke kobles til en stikkontakt
- Hold begge knappene A og B inne mens du setter støpselet inn i stikkontakten.
- Slipp knappene og du kan bla mellom ulike språkene med knapp A.
- Når du har gjort ditt valg, bekreft med knapp B, da er språkvalget fullført.
- Hvis du vil endre, start på nytt fra punkt I



## Informasjonsmoduser

### TØMMING AV SKUFF

Når komposten har nådd det øvre nivået (22a), er det på tide å tømme skuffen. Hvis du ikke har gjort dette manuelt i tide, vil dette bli klargjort automatisk og toalettet "minner" via displayet om at det er på tide å tømme, se side 8

### VÆSKE HØYT NIVÅ

Dersom væsknivået skulle bli unormalt høyt i mullskuffen kommer teksten Væske høyt Nivå opp i displayet. Er årsaken at det er en tilfeldig ekstra belastning, så kan det være nødvendig å tilføre litt ekstra spesialmull og eventuelt redusere belastningsgraden for at toalettet skal kunne gå tilbake til normal nivå.

### BYTTE SPLINT

For å redusere risiko for skader på vitale deler så er det en splint som kan brette av dersom motstandet for rakene er for stor. Dersom denne brekker av så kommer motoren til å gå som vanlig men rakene roterer ikke lengre. I displayet kommer det også til å stå tekst; Byt sprint. Har kompostnivågiveren til å aktiveres og toalettet starter tømmingsfasen, kommer denne informasjonen ikke vises. (se side 11)



## DEFEKT MOTOR

Skulle det være andre feil ved omrøringen, vil informasjonen "Defekt motor" vises. Det kan skyldes overopphetingsvern eller lignende, men kontakt support [info@mulltoa.com](mailto:info@mulltoa.com) så hjelper vi deg.

## MERK FØLGENDE!

Etter at et problem er fikset, må du bekrefte dette i displayet ved å trykke på knapp B ellers vil feilmeldingen gjentas, når dette er gjort gå tilbake til den innstillingen du hadde før.



NO

# Funksjonskontroll

## VIA DISPLAYET KAN DU UTFØRE EN ENKEL FUNKSJONSSJEKK AV SENSORER OG KONTROLLER.

Trykk først på knappen A og deretter på knappen B. Hold begge nede i ca. 5 sekunder. Menyvinduet endres, og du er i en undermeny.

Det er flere informasjonsvinduer her, men de to viktigste å sjekke er sensor B og utgang C.



Bruk knapp A for å bla fremover i menyen. For å sjekke sensorene, bla til Sensor B. En stor bokstav betyr at sensoren er aktiv og en liten bokstav betyr at den er inaktiv. Sensorene du ser fra venstre er:

- M/m: agitatormotor aktivert kapital M at den er i stand-by
  - S/s: besøkende sensor, aktivert av personvernet etter at toalettlokket/setet er senket.
  - C/c: kompostnivåsensor indikerer når komposten når det øvre nivået.
  - L: væsknivåsensor (alltid aktiv) tallet 0-4 viser hvor mye væske som er i skuffen.
- 0 = tom boks, 4 = full av væske i skuffe

Væsknivåsensoren indikerer hvor mye væske som er i skuffen. Sjekk at forholdet mellom det som er synlig i nivåslangen (27) og antallet stemmer. Eks. hvis det er 1-2 cm væske i slangen, indikerer væsknivåsensoren dette ved å være i posisjon 1-2.

Det er også en beskyttelsesmodus hvis nivåvakten ikke er i kontakt med flottøren. Hvis det ikke er væske i boksen/ slangen, toalettet er varmt og nivået viser L3 i menyvinduet, må du tømme bunnboksen og sjekke at den er ren rundt flottøren og ingenting hindrer funksjonen.

## Output C

- M/m: røremotoren, når motoren får signal om å starte, skifter den fra liten til stor (M), da må røremaskinen også begynne å rotere.
- F/f: viften, aktivert av besøksintervallet og væsknivået.
- B/b: bunnelementet, aktivert av væsknivået, så i f.eks L0 skal det være en liten bokstav og ingen varme.
- A/a: hovedelementet, kontrollert på samme måte som bunnelementet.



# Håndtering

## VÆSKEN I NIVÅRØRET

Nivårøret på høyre side sett forfra viser hvor mye væske som er i boksen. Væske kan til tider være synlig og dette er helt normalt, men slangen må ikke være full ved normal drift og belastning. Hvis dette skjer uten noen advarsel i displayet, kan det skyldes en eller annen form for problem med flytefunksjonen. Gjør en funksjonssjekk (sid 7) for å sjekke væsknivåsensoren. Sett toalettet i "manuell modus" (knapp B), velg nivå og toalettet gir da varme uavhengig av flottør. Når du ser at væsken har gått tilbake i slangen etter noen dager og den er blitt tom, tas boksen ut og tømmes slik at du kan undersøke og rengjøre rundt flottøren før du fortsetter å bruke toalettet.



## FUNKSJON AV FLOTTØR

BioLet/MullToa 55/65ai er utstyrt med en flottør i muldeboksen som styrer hvor mye varme som skal tilføres slik at det til enhver tid er en tilpasning til væsknivået i muldeboksen. Derfor er det viktig å sjekke væsknivået i slangen på høyre side sett forfra hver uke.

## EKSTRA SPECIALMULL

For best ytelse må komposten opprettholde en porøs og moderat fuktig konsistens. Det er en fordel om du tilsetter litt mull, ca 1-2 liter/uke. Mulchtilførsel er viktig for å balansere og skape gode forhold i komposten.

Hvis du merker at komposten er våt og kompakt, er det ofte viktigere å tilsette mulch og røre med mullraken enn å heve varmen.

## EKSTRA GJESTER

For å forberede ekstra besøk over for eksempel en helg, kan du legge til et par liter ekstra spesiallo.

Om nødvendig kan du også bytte til "manuell modus" (B) for å få en høyere fordampningshastighet allerede et par timer før besøket.

## VIFTEN STOPPER VED LAV BELASTNING

For å redusere risikoen for problemer med tørrkompost ved lav belastning, går toalettet over i en modus hvor viften også er slått av. Dette skjer automatisk når det ikke er væske i søppelboksen og hvor det er færre enn 6 besøk per dag

## RØRING

Omrøringen skjer automatisk annenhver time for å sikre blanding og lufting av komposten. Også i forbindelse med besøk aktiveres omrøringen og den starter når personvernsskjermen lukkes. Dette for at avfall og papir skal blandes inn i komposten og løsnes. Dette er en forutsetning for effektiv kompostering.

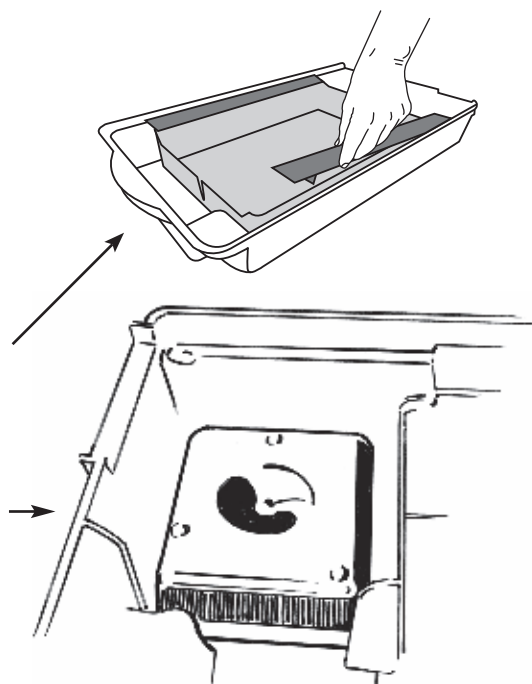
## TØMMING

Når komposten begynner å nærme seg den øverste raden, er det på tide å tømme mulchboksen. Kontroller nivåslangen (27) hvis væske er synlig. Trykk i så fall på knapp B og velg "full varme" til overflødig væske har tørket tilstrekkelig, så kan du trekke ut formboksen og tømme innholdet. Skulle man glemme å sjekke dette er det også en lesefunksjon på kompostnivå i det øvre kammeret. Når den er aktivert vil selve toalettet øke varmen i 24 timer og deretter vises teksten "Tøm skål" i displayet.

For deretter å tømme bakkeboksen, gjør følgende:



1. Sjekk at ingen væske er synlig i noen av nivåslangene (26 og 27), er det væske igjen, velg "Full varme" med knapp B og vent en dag eller to til.
2. Trekk ut pluggen når nivåslangen er tom.
3. Løsne frontdekselet (25) og kontroller at væsken også har rent bort i den indre slangen. Hvis det er væske igjen, sett på frontdekselet og hold den høyere varmen i en annen dag eller så.
4. Løsne slangen i gjørmeboksen og trekk deretter ut boksen.
5. Tøm skuffen.
6. Rengjør kanalene langs skuffens langsider. På MullToa 55ai er denne kanalen plassert mellom ytre og indre vegg, dvs skuffen, over den er det en dekklist som klikker på plass og fungerer som et "tak". I MullToa 65ai består kanalen av et rør på hver side.
7. Rengjør søppelboksen og plassen der boksen står, sett flottøren på plass.
8. Sett på plass bunnboksen og monter nivåslangen på boksen. Monter frontdekselet.
9. Sett støpselet inn i stikkkontakten.



NO

Ved hyppigere bruk, for eksempel i fast opphold, må skuffen tømmes oftere. Et normalt tømmeintervall er vanligvis en gang i måneden. Hvis toalettet ikke har vært brukt de siste to - tre månedene, kan innholdet brukes som jordforbedringsmiddel direkte. Ved tømning midt i sesongen bør innholdet etterkomposteres, det enkleste er om du lar dette skje i mullskuffen og at du supplerer med en ekstra for å bruke vekselvis (denne kan kjøpes hos oss). Skuffen som står på etterkompostering kan for eksempel legges i en plastpose som du så legger i hagen.

## Forberedelse til kort fravær

Hvis du er borte i mer enn to dager, skru av strømmen og sett dekselet i seteåpningen. Ellers kan komposten bli tørr og hard. Hvis det er mye væske etter for eksempel ekstra belastning, kan du la toalettet gå i en begrenset periode (ca. en uke). Når væsken har rent bort, vil toalettet gå i standby-modus og viften slås av.

## På slutten av sesongen

Når sesongen er over og det er på tide å forlate feriehuset, trekk ut støpselet og sett på dekselet (19) i seteåpningen. Du bør også skru av varmen i toalettrommet for å opprettholde fuktinnholdet i komposten så lenge som mulig. MullToa kan ikke fryse. Du trenger heller ikke tømme toalettet når du slår av, men innholdet kan bli liggende igjen. Når du stenger toalettet for sesongen, kan du blande inn et par extra liter Specialmull. Dette løser opp komposten og bidrar til etterkompostering i stillstandsperioden.

## Oppstart etter tomgangsperiode

Når du setter toalettet i drift etter en kort eller lang pause, er det viktig å starte med å løsne komposten ved hjelp av medfølgende mullrake. Dette for at raken i toalettet skal kunne rotere fritt når motoren starter. I forbindelse med oppstart for ny sesong, start alltid med å tømme mulchboksen, bland eventuelt BioLet/MullToa Special Mulch inn i komposten (ikke i boksen) for å få tilstrekkelig grunnvolum, minst 10 cm på toppen av Nett. Dryss noen liter vann med en vannkanne for å fukte komposten før du bruker toalettet. Hvis det er større klumper som du ikke kan bryte opp, fjern dem.

# SPØRSMÅL OG SVAR

---

## **- Hvordan ser jeg om komposten blir for tørr?**

Svar: Man ser at det er tørt ved at det dannes klumper, og at toalettpapiret ligger oppå komposten uten å bli vått og blandes skikkelig inn ved omrøring.

## **- Hva gjør jeg hvis komposten blir for tørr?**

Svar: Dryss noen liter vann med vannkanne på komposten, bland med den manuelle riven.

Fortsett til komposten har en fuktig og porøs konsistens. Det skal være ca. 1-2 cm væske i nivåøret (27).

Gjør også en sjekk i servicemodus på displayet slik at toalettet ikke genererer varme selv om det kanskje ikke er væske i sisternen (side 7 funksjonssjekk).

## **- Hva gjør jeg hvis komposten er for våt? Det vil si når det er væske igjen på toppen av komposten mens boksen er tørr eller bare har litt væske.**

1. Bland ca 5 liter Specialmull inn i komposten med mullrake, til overflødig væske er absorbert og blandet inn.
2. Hvis volumet av komposten har blitt høyt nok til at den når den øvre rette, tømmer du skuffen (se tømning side 8).
3. Gjenta om nødvendig tømningen etter en uke eller så for å redusere volumet ytterligere.

Ikke øk varmen manuelt hvis det ikke er væske i skuffen.

## **- Hva gjør jeg hvis det er for mye væske i skuffen?**

1. Gjør en (funksjonssjekk side 7) og se at væsknivåsensoren / flottøren fungerer i forhold til væsknivået. Hvis væsken i den høyre nivåslangen (27) har steget til tross for at belastningen ikke har økt, bytt til manuell innstilling (knapp B Velg "Høy varme") og vent til væsken i slangen synker bort, mens du fortsetter å bruke toalett.
2. Hvis det (f.eks. etter en gjestetopp) kommer væske inn i den venstre slangen (27), har skuffen rennet over. Hvis hele slangen er full, må du først drenere plassen, dette for å få tilbake luftsirkulasjonen i toalettet. Løsne forsiktig slangen i det øvre festet og vipp slangen ned i en lav beholder eller lignende for å drenere væske. Ved hjelp av en slangenippel kan du skjøte med hageslange om nødvendig, for å få forlengelse Velg manuell oppvarming (B-knapp), sett varmen på høyeste innstilling og vent et par dager. Når væsken har forsvunnet på begge sider, kan formboksen tømmes.

MERK FØLGENDE! Ikke åpne frontdekslet før!

## **- Hva kan puttes i toalettet?**

I tillegg til de naturlige behovene som dekkes ved toalettbesøk, skal det kun legges toalettpapir i toalettet (og vanlig vann som kan drysses på komposten dersom den har blitt for tørr) og Specialmull. Du må ikke kaste sanitetsbind og tamponger, filter, brennende eller glødende gjenstander i toalettet!

## **- Hva gjør jeg hvis det er insekter på toalettet?**

Svar: Klekkede insekter bruker insektspray og sprayer ned i toalettet.

## **- Hva gjør jeg hvis det er vond lukt på toalettrommet?**

Svar: En riktig installert og vedlikeholdt MullToa er luktfri. Hvis det lukter vondt i toalettområdet, er det et tegn på at noe er galt. Sjekk at du nøye har fulgt installasjons- og vedlikeholdsinstruksjonene ved å bruke pekeren nedenfor, og du vil sannsynligvis finne årsaken til problemet.

Sjekk det:

- BioLet/MullToa mottar tilstrekkelig **tilluft via en ventil (100 mm diameter) i ytterveggen** og at BioLet/MullToa originalrør (hvit 55 mm diameter) ble brukt under installasjonen.
- Unngå krysstrekk ved å ha både vinduer og ventiler åpne samtidig eller baderomsvifte.
- Ikke mer enn to hvite rørbønder og at de ikke har større vinkel enn 45°.
- Det er tett mellom røret og toalettet.
- Frontdekselet er skikkelig strammet.

### - Virker ikke røringen?

Det er en pinne i røremotoren for å redusere risikoen for skade på mekaniske deler.

Hvis motstanden er for sterk, vil denne løsne og må erstattes med en ny.

Det vil være en feilmelding i displayet som indikerer dette.

### - Hva gjør jeg hvis pinnen er av?

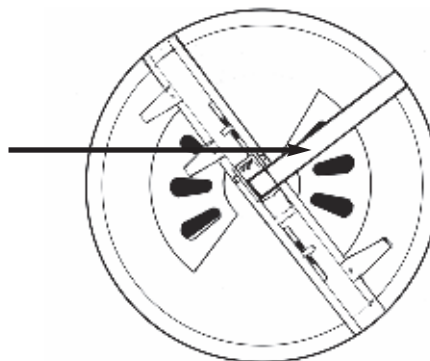
Svar: Du kan bytte pinnen selv, dette er ikke en garantiforpliktelse.

En ekstra pinne er teipet ved siden av røremotoren og kan også bestilles som reservedel.

Hvis motoren går, men spindelen er intakt, er girkassen ødelagt og må skiftes.

### Bytte pinne

- Trekk ut støpselet. Løsne ventilasjonsrøret og trekk toalettet fremover. Løsne stjerneskruen (7) og mutteren (17). Løft av den øvre delen.
- Løsne de 4 skruene som holder motorpakken (18) på plass. Løsne hurtigkoblingen for strømforsyningen.
- Løft motorpakken.
- Plasser akselen mot en hard overflate og bank ut restene av den gamle tappen ved hjelp av den nye tappen.
- Åpne komposten på toalettet slik at rivene går fritt.
- Snu rivene i toalettet manuelt slik at sporet i skaftet havner i posisjon for tappen. Den øvre raken skal være rundt klokken to.
- Monter motorpakken og overdelen i motsatt rekkefølge.
- Prøvekjøring



Gå til vår nettside [www.mulltoa.com](http://www.mulltoa.com)

Under støtte / reservedeler er det instruksjoner for utskifting av hver modell

### - Når trengs en kvalifisert elektriker?

MullToa er godkjent for montering i våtrom. Hvis strømfledningen er skadet, må den skiftes ut av produsenten, deres reparasjonsfirma eller en annen autorisert person (for å unngå skade). Denne instruksjonen er plassert ved toalettet.

### - Hvor får jeg tak reservedeler og service?

**Svar: Ta kontakt med SwedEco, tlf: +46 31 42 29 30 eller gå til vår hjemmeside [www.mulltoa.com](http://www.mulltoa.com)**

**Ha alltid serienummeret til toalettet lett tilgjengelig, det står på et klistremerke høyt oppe på baksiden av toalettet. Ved reparasjoner utført av en servicemann, må toalettet tømmes og rengjøres før service kan utføres.**

Swedish Ecology AB er et svensk selskap med over 50 års erfaring av kompostering, separasjonstoalletter og gråvannsfiltre. Vi har utvikling og egen produksjon av flere innovative produkter i Sverige; Komposttoalettet BioLet/ MullToa, separasjonstoallettet Separera. Vår lange erfaring og brede sortiment betyr naturligvis stor trygghet for deg som kunde.

Designed & Manufactured by

**SwedEco**

Swedish Ecology AB » Klippan 1J » S-414 51 Göteborg » Sweden  
Tel: +46 31 42 29 30 » Fax: +46 31 42 49 08 » [info@mulltoa.com](mailto:info@mulltoa.com)  
[www.mulltoa.com](http://www.mulltoa.com)