

Bruksanvisning för MullToa 55 och 65



MullToa
ORIGINALET!

- Lite rundare. Lite vänligare. -



Bruksanvisning för MullToa 55 och 65

Grattis till valet av en MullToa!

Din biologiska toalett är svensktillverkad och av märket MullToa. Det innebär att den producerar naturlig mull direkt på plats i själva toaletten, utan separering och utan kemikalier. MullToa har fått miljömärkningen SVANEN som enda komposteringstoalett på den svenska marknaden och är dessutom patenterad.

INLEDNING

När du står inför en installation av din nya MullToa, ber vi dig läsa igenom denna instruktion i sin helhet innan du påbörjar installationsarbetet. Erfarenheten visar att de fel som kan uppstå nästan uteslutande har att göra med installation och skötsel. För ett bekymmersfritt användande, ta en stund att läsa igenom texten. Det är det värt.

TRE VIKTIGA SAKER ATT ALLTID TÄNKA PÅ...

- När toaletten används ska rumstemperaturen vara minst 18°.
- Om du är borta i mer än två dagar ska du alltid stänga av strömmen, för att komposten annars torkar ut. Stäng av strömmen och sätt täcklocket i sitsöppningen. Fukthalten är en viktig beståndsdel i den biologiska processen, så det är viktigt att bibehålla fukten så länge som möjligt, även under stillestånd.
- Förutom de naturliga behov som man uträttar vid ett toalettbesök är det endast toalettpapper som kan kastas i toaletten (och vanligt vatten som kan sprayas om mullen har blivit för torr). Det är absolut förbjudet att slänga bindor och tamponger, fimpar, brinnande eller glödande föremål i toaletten!

Upplevelsen av din nya MullToa börjar här. Vi hoppas och tror att du ska bli riktigt nöjd.

INNEHÅLL

Så fungerar MullToa _____	3	Om den röda nivålampan tänds _____	6
Kontakta Miljö- och Hälsoskyddskontoret _____	3	Om den vita nivålampan tänds _____	7
Ditt MullToa-paket _____	3	Tömning av mullådan _____	7
Installationspaketet _____	3	Gallrets spjällfunktion _____	7
Extra tillbehör _____	3	Flottörfunktion _____	7
MullToa i genomskärning – alla delar _____	3	Anpassa tömningen _____	7
Installation _____	4	Töm på våren _____	7
Detta behöver du _____	4	Stäng av strömmen! _____	7
Rörinstallation _____	4	Förbered kortare frånvaro _____	7
Temperatur _____	4	Vid säsongsslut _____	7
Lufttillförsel _____	4	Vid säongsstart _____	7
Montering _____	5	Frågor och svar _____	8-9
Start av tom toalett _____	5	Dålig lukt _____	8
Skötsel _____	6	För torr kompost _____	8
Regelbunden skötsel _____	6	För våt kompost _____	8
Omrörning _____	6	Insekter i komposten _____	8
Ställ in termostaten _____	6	Byte av brytpinne _____	9
Om vätskan i nivåöret _____	6	Var finns reservdelar och service? _____	9
Håll rätt temperatu _____	6		

Så fungerar MullToa

MullToa är en biologisk toalett som komposterar avfallet och avdunstar vätska, på plats i själva toalettstolen. Komposteringen sker med hjälp av naturens egna mikroorganismer, utan kemikalier. Här ska ingenting separeras från vartannat vid ett toalettbesök; man gör sina behov som på vilken toalett som helst. Kontrollerad lufttillförsel och värme samt regelbunden omrörning av komposten påskyndar förmultningen och omvandlar toalettavfallet till miljövänlig mull. Denna blir ett näringsrikt tillskott i trädgården.

Kontakta Miljö- och Hälsoskyddskontoret

Kontakta Miljö- och Hälsovårdskontoret för att bli befriad från latrinhämtningsavgift och för att få reda på lokala, aktuella hälsovårdsregler. Detta gäller alltid vid installation, oavsett typ, av toalett.

Ditt MullToa-paket

Lådan innehåller:

En toalett, en mullraka 50 cm och en mullpåse.



Installationspaketet (tillbehör)

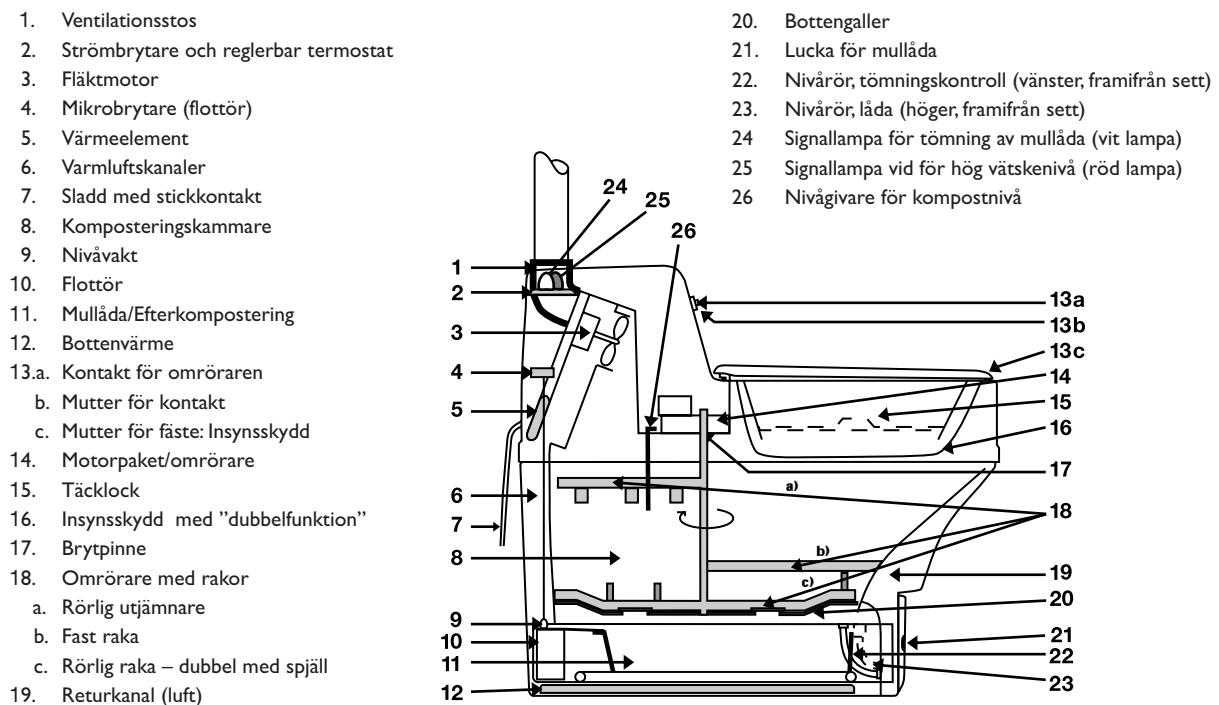
Installationspaketet innehåller: ventilationsrör, (4 x 1,1 meter ventilationsrör, med 55 mm ytterdiameter), ytterrör (1 meter 110 mm ytterdiameter), isolering (2 x 1 meter), en reduceringsmuff (55/110mm), en takstos samt en näthuv.

Extra tillbehör

Som extra tillbehör finns: Rörböjar (30° och 45°), isolering, raka rör samt specialmull, MullToa Flugstopp, extra mulllåda samt väggenomföringssats.



MullToa i genomskärning



INSTALLATION

Detta behöver du

För montering behöver du följande:

- Borrmaskin
- Hålsåg (55 mm) eller sticksåg
- Såg
- Tumstock/mätverktyg
- Asfaltskitt/klistre

Kontrollera även golvytan där toaletten ska placeras, så att den är tillräckligt stor. Erforderlig golvyta är:

MT45 bredd 55 cm x längd 110 cm (för toalett och uttagning av mullåda)

MT60 bredd 65 cm x längd 135 cm

Rörinstallation

Hela röret, från innertak och uppåt genom kallutrymmen såsom vind, ska isoleras. Detta för att förhindra kallras och kondensbildning i ventilationsröret. Isoleringskravet gäller alltid, oavsett hur mycket eller lite toaletten används, även om toaletten endast används på sommaren. Använd inte rörböjar över 45°.

Använd inte någon regnhatt på toppen av ventilationsröret, luften måste ha fritt flöde ut (detta är extra viktigt att tänka på vid byte av toalett från annat fabrikat, när de gamla rören har större diameter).

Temperatur

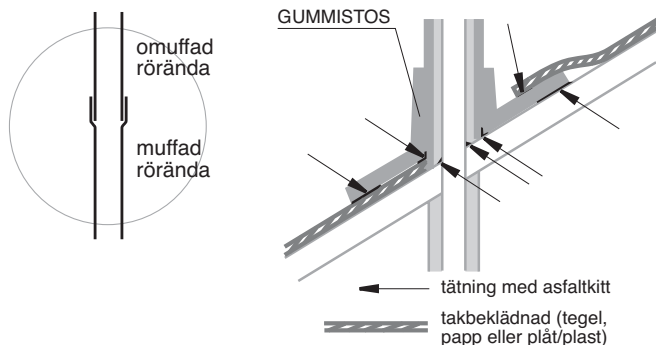
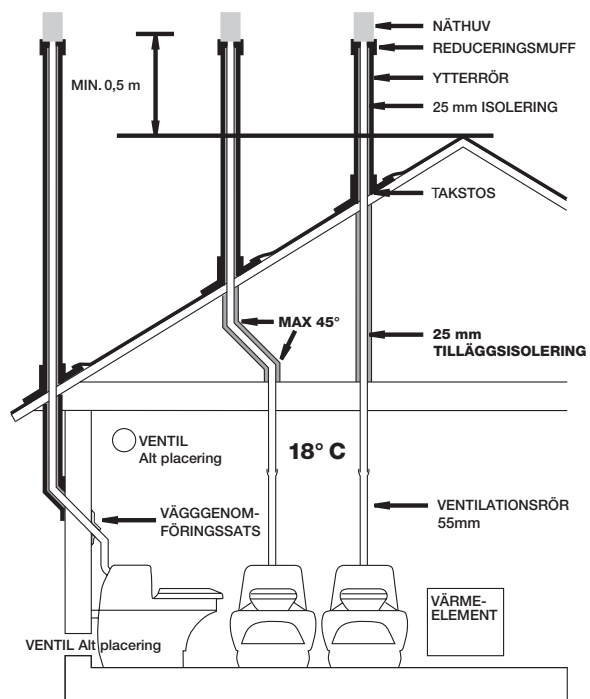
Toalettutrymmet måste vara isolerat. När toaletten används ska rumstemperaturen vara minst 18°C för att säkerställa funktionen. Enklast är att montera in ett termostatstyrt element. Står toaletten oanvänd kan temperaturen i rummet däremot vara hur låg som helst – ingenting fryser sönder.

Lufttillförsel

För att säkerställa tillräcklig lufttillförsel ska man installera en ventil i ytterväggen (diameter ca 100mm). Frånluften ska gå ut genom toaletten. Undvik att ha badrumsfläkt i toalettutrymmet, då en sådan skapar korsdrag vilket innebär att det kan bli lukt i toalettutrymmet.

Montering

1. Sätt toaletten på plats, mot toaletterummets vägg. Golvet måste vara plant och isolerat.
2. Mät ut och ta upp hål för ventilationsröret i innertaket, med diameter 55 mm. Ventilationsröret monteras med omuffad ände ner i anslutningsstosen på toaletten.
3. Mät ut och tag upp hål i yttertaket, med diameter 55 mm.
4. Skjut upp röret i hålet. Täta väl med asfaltkitt mellan röret och yttertaket, så att det inte uppstår läckage.
5. Isolera röret från innertak och upp till toppen. All rördragning i kallutrymme ska vara isolerad.
6. Kapa av ytterröret så att det passar takets vinkel.
7. Trä takstosen på ytterröret. Använd såpvatten så går det lättare. Har du plåttak är det lämpligast att låta en plåtslagare göra en övergång mellan takbeklädnad och ytterrör.
8. Trä ytterröret över ventilationsrörets isolering. Sätt på reduceringsmuffen.
9. Justera takstosen och täta ordentligt med asfaltkitt mellan stos och tak.
10. Montera näthuvven mot stoppet på reduceringsmuffen.



Start av tom toalett

Vid start av tom toalett gör du följande.

1. Häll i påsen med MullToa Specialmull i toaletten. Ungefär hälften av Specialmullen faller ner genom gallret till mullådan.
2. Anslut stickkontakten till ett jordat vägguttag. Vrid termostaten till läge 1 så att fläkten startar. Fäll upp locket så startar motorn automatiskt och går ett litet tag för att fördela mullen. Stäng locket så går motorn igång på nytt och slutför ett varv. Upprepa detta ett par gånger för att mullen skall jämnas ut och mullådan fyllas.
3. Ställ in termostaten. Denna regleras efter hur många personer som ska använda toaletten. Se rekommenderad användning i separat skisstreckning under skötselanvisningen, sid 6.

SKÖTSEL

En rätt installerad och rätt skött MullToa är luktfri. Vi poängterar detta, för att markera vikten av att läsa skötsel-anvisningarna noga. När någonting inte fungerar som det ska har det ofta med installation eller skötsel att göra. Vi vill naturligtvis att din MullToa ska fungera helt bekymmersfritt, och ber dig därför ta dig tid att läsa igenom denna information i sin helhet.

Extra startmull

För att få bästa förmultning ska komposten hålla en porös och lagom fuktig konsistens. Det är en fördel om man tillsätter lite mull regelbundet speciellt vid låg belastning. Vid låg belastning 1-2 personer så beräkna ca ½ liter per person och vecka. Vid högre belastning 3-4 personer räcker halva mängden, om fyra personer dagligen använder toaletten ska alltså en liter mull per vecka blandas in i komposten. Skulle det ha bildats klumpar i komposten, passa på att göra sönder dessa. Klumpar kan vara ett tecken på att värmen är för hög, vrid då ner termostaten till ett lägre tal.

Omrörning

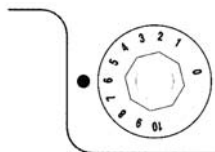
När man öppnar locket startar motorn och går ett litet tag. Efter det att toaletten använts skall locket stängas, då går motorn igång på nytt och slutför ett varv. Detta för att avfall och papper ska blandas in i komposten och luckras upp. Detta är en förutsättning för en effektiv kompostering.

Ställ in termostaten – Vid Start

Termostaten ska till att börja med ställas in efter hur många personer som använder toaletten i hushållet.

Antal personer
1 – 2
3 – 4
4 – 6

Rekommenderad inställning vid start
1-5
6-7
8-10



Därefter kommer man att behöva anpassa termostaten beroende på belastningsgraden.

SÅ HÄR ANVÄNDER DU TERMOSTATEN

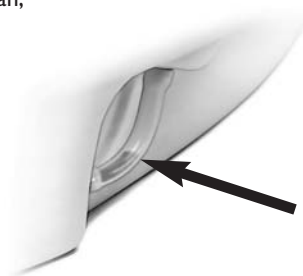
Ställ in termostaten efter belastning, läs av nivåöret (23) på höger sida framifrån sett. Termostaten arbetar i två steg beroende på inställning, dels över flottören i mullådan och dels oberoende av flottören.

- I läge 0 är toaletten helt avstängd.
- I läge 1 – 7 styrs värmen beroende på termostatinställning och flottör.
- I läge 8 – 10 får man värme oberoende av flottören.

Flottören har till uppgift att bevaka vätskenivån för att minska risken att mullen torkar ut i lådan, däremot höjer den inte värmen, detta gör man med hjälp av termostaten.

OM VÄTSKAN I NIVÅÖRET

Nivåöret (på höger sida framifrån sett) visar hur mycket vätska det är i lådan. Notera att det kan vara lite vätska i lådan (synligt i slangen) men hela slangen ska absolut inte vara fylld; då är lådan full av vätska. Ett riktmärke är att någon centimeter vätska i slangen är en bra nivå. Om det stiger vätska i slangen så höj termostaten till ett högre tal. Skulle det inte visa sig något i slangen så sänk lite i taget till dess det kommer fram vätska.



RÄTT TEMPERATUR

Med rätt temperatur har komposten en porös och lagom fuktig konsistens. Om vätskan blir liggande ovanpå komposten och sakta sipprar ner i lådan, är det ett tecken på att komposten är för blöt och inte längre kan suga upp vätska som det är tänkt. Tillsätt några liter Specialmull och höj termostaten något. Om det å andra sidan bildas klumpar eller toalettpappret blir liggandes ovanpå, så att det inte blöts upp och blandas ner ordentligt vid omrörning, är komposten för torr; sänk termostaten något. Reglera med termostaten till rätt temperatur så att komposten blir lagom fuktig, grötaktig.

OM DEN RÖDA NIVÅLAMPAN TÄNDS

Tänds signallampen beror detta på att vätskenivån i lådan börjar bli allt för hög, höj då termostaten till läge 8-10 och sänk när lampan släckts och nivån i slangen sjunkit ner till normal nivå.

OM DEN VITA NIVÅLAMPAN TÄNDS

Tänds den vita signallampen är det ett tecken på att volymen i kompostkammaren börjar bli för hög. Lampan kan tändas och släckas i intervaller under en period, beroende på t ex papper. Men när skenet övergår till att bli mer konstant (normalt efter ca 4 veckor) är det dags att tömma lådan.

GALLRETS SPJÄLLFUNKTION

På undre rakorna (18c) sitter två "släddar" monterade för att ge en spjällfunktion när gallret öppnas efter varje toalettbesök. Gallret hålls stängt under mellanperioden för att bidra till att bibehålla fukten i komposten så länge som möjligt. När rakorna roterar kommer gallret att öppnas, samtidigt som rakorna skrapar ner kompost i mulllådan.

FLOTTÖRFUNKTION

MullToa 55/65 är utrustad med en flottörreglerad värme som slår till eller ifrån beroende på hur myckert vätska som finns i mulllådan. Värmen slår till först när vätskenivån i lådan är ca 2-3 cm. Detta minskar risken för uttorkning och bidrar till en effektivare kompostering. Kontrollera nivåörret (23) varje vecka. Om vätskan stiger bör termostattinställningen höjas något, till dess att nivån sjunker tillbaka.

ANPASSA TÖMNINGEN

För den som använder sitt fritidshus "normalt", alltså fyra till sex veckor per år, räcker det oftast om mulllådan töms en gång per år. Använder man sitt hus längre perioder anpassas tömningsfrekvensen efter denna. Grundregeln är då att lådan ska tömmas innan avfallet når övre rakan. Man lär sig snart anpassa tömningarna efter den belastning toaletten har.

TÖM PÅ VÅREN

De som klarar sig med en tömning om året, bör låta mullen ligga kvar i toaletten över vintern. Man tömmer då mulllådan på våren innan toaletten ska börja användas.

TÖMNING

Ett par dagar innan tömning höjer du värmen till läge 8-10 för att torka upp vätska i mulllådan. När det försvunnit undan i nivåslangen, gör du följande:

1. Stäng av strömmen!
2. Kontrollera att ingen vätska är i nivåslangarna på höger respektive vänster sida.
3. Finns vätska kvar, bibehåll värmeinställningen och avvakta tömning ytterligare i ett par dagar.
4. För att tömma: Lossa frontluckan. Ta av slangen till mulllådan. Skulle lådan ha fastnat, för att komposten mellan lådan och gallret har torkat, frigör då lådan genom att dra mullrakan fram och tillbaka mellan lådan och gallret.
5. Töm lådan på lämpligt ställe.
6. Rengör lådan och sätt den på plats i toaletten. Innan du skjuter lådan på plats, se till att utrymmet där lådan ska stå är rent, speciellt viktigt i området kring flottören.
7. Sätt tillbaka nivåslangen. Montera frontluckan.

Vid mer frekvent användning, exempelvis vid permanentboende, ställs högre krav vad gäller tömningsintervall och skötsel. Har inte toaletten varit i bruk de senaste 2 månaderna kan innehållet användas som jordförbättringsmedel direkt. När man tömmer mitt i säsongen bör innehållet efterkomposteras, enklast är om man låter detta ske i mulllådan och att man kompletterar med en extra mulllåda för att använda växelvis (denna kan köpas från oss). Den lådan som står för efterkompostering placeras i en säck som man sedan ställer i trädgården.

Förbered kortare frånvaro

Om du är borta i mer än två dagar ska du stänga av strömmen och sätta täcklocket i sitsöppningen. I annat fall blir komposten snabbt torr och hård. Är det mycket vätska efter till exempel extra belastning, kan man lämna toaletten igång under en begränsad period (cirka en vecka). Lämna toaletten igång med termostattinställning 1. Då går enbart fläkten, och lådans innehåll kommer att torka upp långsamt.

Vid säsongsslut

När säsongen är över och det är dags att lämna fritidshuset drar du ut stickkontakten och sätter täcklocket (15) i sitsöppningen. Du bör även stänga av värmen i toaletterummet för att bibehålla fukthalten i komposten så länge som möjligt. MullToa kan inte frysa sönder.

Vid säsongstart

När ny säsong nalkas, och det är dags att öppna upp i fritidshuset, är det också dags för MullToa att tas i bruk efter ett längre uppehåll. Då bör man först luckra upp komposten med mullrakan, då komposten kan vara hård. Töm därefter mulllådan. Blanda eventuellt in Specialmull i komposten (ej i lådan) för att få tillräcklig volym, minst 10 cm ovanpå gallret. (Detta är speciellt viktigt, då brytpinnen annars kan gå sönder när motorn går igång). Strila även lite vatten för att fukta komposten.

FRÅGOR & SVAR

– Hur vet jag om komposten är för torr?

Svar: Det syns att den är torr genom att det bildas klumpar. Det kan också vara så att toalettpappret bli liggande ovanpå komposten, utan att blötas eller blandas in ordentligt vid omrörning.

– Vad gör jag om komposten blir för torr?

Svar: Sänk värmen till ett lägre tal med hjälp av termostaten och spraya gärna vatten med en duschflaska på komposten. Man kan med fördel luckra upp komposten genom sitsen med den medskickade mullrakan, samtidigt som komposten sprayas med vatten. Håll på tills komposten får en fuktig och porös konsistens (grötaktig). Är det ständigt för torrt i komposten, på grund av låg belastning och trots att termostaten står på läge 1-2, kan man installera en timer som stänger av strömmen till toaletten på natten. Var även sparsam med toalettpapper, eftersom detta bryts ned långsammare då komposten är för torr.

– Hur vet jag om komposten är för våt?

Svar: När komposten inte längre kan suga upp vätska, så att vätskan blir liggande ovanpå komposten.

– Vad gör jag om komposten blir för våt?

Svar: Kontrollera först att strömmen går fram, så att fläkten och värmen fungerar. Fläkten kan du höra, och värmen känner du om du lägger handen på toalettens baksida. Kontrollera därefter:

- att ventilationsröret är installerat enligt anvisningarna och att det är välisolerat.
- att temperaturen i toaletterummet är minst 18°.
- om det är ordentligt med tilluft via väggventil.
- om toaletten har överbelastats (så att termostatinställningen behöver justeras).

För att torka komposten gör du följande:

1. Blanda in några liter MullToa Specialmull i den fuktiga komposten.
2. Finns det även vätska i nivåslangen så sätt upp termostaten till ett högre tal. Vrid inte ner den till ett lägre tal förrän vätskan återtagit sin normala nivå.
3. Om det finns vätska i nivåröret på vänster sida framifrån sett har lådan svämmat över. Höj termostaten och avvakta tömning ett par dagar tills dess att ingen vätska är kvar i röret.
4. Om inte komposten blir torrare måste man tömma ut överskottsvätskan. Lossa nivåröret upptill och anslut en trädgårdsslang. Obs! Öppna ej frontluckan.

– Vad får kastas i toaletten?

Förutom de naturliga behov som man uträttar vid ett toalettbesök är det endast toalettpapper som ska kastas i toaletten (och vanligt vatten som kan sprayas på komposten om den har blivit för torr). Man skall absolut inte slänga bindor och tamponger, fimpar, brinnande eller glödande föremål i toaletten!

– Vad gör jag om det kommit insekter i toaletten?

Svar: Då kan man använda MullToa Flugstopp, som kan beställas från oss eller från våra återförsäljare.

– Vad gör jag om det blir dålig lukt i toaletterummet?

Svar: En rätt installerad och skött MullToa är helt luktfri. Om det skulle uppstå dålig lukt i toalettutrymmet är det ett tecken på att någonting är fel. Kontrollera att du noggrant följt installations- och skötselansvisningarna med hjälp av lathunden nedan, så upptäcker du sannolikt felkällan.

Kontrollera att du inte har fler än två rörböjar och att de inte har en större vinkel än 45°.

Kontrollera att det är tätt mellan rör och toalett.

Kontrollera att frontluckan är ordentligt åtdragen.

Kontrollera att MullToa får tillräckligt med tilluft via en ventil i yttervägg och att MullToa originalrör (vita) använts vid installation.

Undvik korsdrag genom att inte ha både fönster och ventiler öppna samtidigt.

– Omrörningen går inte?

I omrörarmotorn sitter två skydd för att förhindra skador på mekaniska delar.

– *Går motorn normalt, men rakorna står stilla?*

I motoraxeln sitter en brytpinne som fungerar som ett slitageskydd. Vid för hårt motstånd går denna av och måste ersättas med en ny.

– *Går motorn för att sedan stängas av och efter en stund på egen hand starta om på nytt, medan rakorna står stilla?*

I elmotorn sitter ett termiskt överhettningsskydd som löser ut om det är för tungt motstånd för rakorna i komposten, det återställer sig själv, men problemet måste åtgärdas. Oftast räcker det att luckra upp mullbädden med mullrakan och tillföra ett par liter specialmull.

– Vad gör jag om brytpinnen går sönder?

Svar: Du kan själv byta brytpinnen för detta är inget garantiåtagande. En extra brytpinne är fastejpad intill motorn. Följ nedanstående anvisning noga;

Byte av brytpinne

- 1) Bryt strömmen genom att dra ut stickkontakten.
- 2) Lyft toaletten i framkant, drag fram den från väggen och lossa ventilationsröret.
- 3) Skruva av den runda muttern som håller kontakten (13b) till omröraren, tryck in knappen innanför plasten.
- 4) Lossa muttern till insynsskydd (13c). Drag upp termostatratten och lyft av överdelen.
- 5) Lossa kablarna som ansluter omrörarmotorn (14) till kopplingsplinten som sitter på elpanelen. Memorera placeringen innan de lossas.
- 6) Lossa de fyra stjärnskruvarna som håller omrörarmotorn på plats.
- 7) Lyft omrörarmotorn rakt upp och ta ur den. (Skulle omrörarmotorn sitta fastkilad i axeln kan man sätta ner motorn för att sedan vrida knivaxeln med hjälp av en skiftnyckel, prova sedan att lyfta upp motorn medan du vrider axeln.
- 8) Arbeta mot ett stumt underlag, alternativt spänn fast motoraxeln i ett skruvstöd, knacka ur resterna av den gamla brytpinnen (17) med hjälp av en dorn eller den nya brytpinnen.
- 9) Knacka in den nya brytpinnen och montera omrörarmotorn.
- 10) Montera kablarna i kopplingsplinten.
- 11) Provkör.
- 12) Montera överdelen samt den runda muttern som håller kontakten för omröraren, muttern till insynsskyddet och termostatratten.
- 13) Ställ toaletten på plats och montera ventilationsröret.
- 14) Sätt i stickkontakten

– När behövs behörig elektriker?

MullToa är godkänd för installation i våtutrymmen. Om nätanslutningssladden skadas måste den bytas av tillverkaren eller deras reparationsfirma, eller annan behörig person, (för att förhindra skada). Denna anvisning placeras vid toaletten.

– Var finns reservdelar och service?

Svar: Kontakta MullToa, tel: 031 - 42 29 30 eller gå in på vår hemsida www.mulltoa.com för att hitta din närmsta återförsäljare. Ha alltid serienumret på toaletten tillhands, det finns på en dekal högt upp på toalettens baksida. Vid eventuell reparation utförd av serviceman ska toaletten vara tömd och rengjord.

MullToa
ORIGINALET!

– Lite rundare. Lite vänligare. –

Swedish Ecology AB » Klippan 1J » S-414 51 Göteborg » Sweden
Tel: +46 31 42 29 30 » Fax: +46 31 42 49 08 » info@mulltoa.com
www.mulltoa.com