

MullToa

ORIGINALET!



Komposteringstoaletter

Vattentoaletter

Separationstoalletter

Reningsverk för gråvatten

Avfallskvarnar

Bäst i test — igen.

Den enda Svanenmärkta
toaletten på marknaden



3052 0005

Det enkla är

Med MullToa får ni en snygg, lättskött och lyxig biologisk toalett till fritidshuset, utan avlopp. Den är svensktillverkad och en sann miljövän. Inga kemikalier; bara natur! Använd den som vilken vanlig toalett som helst.

Det speciella med MullToa är att den biologiska nedbrytningsprocessen sker i toaletten, tack vare en patenterad teknik som gjort MullToa till den mest sålda biologiska toaletten i landet. MullToa är näst intill underhållsfri, bekväm, fräsch och snygg som en vanlig toalett. Och när det är dags för att bära ut en liten mullåda (1-2 gånger per säsong vid fritidsbruk) är det endast 5-10 procent kvar som nu förvandlats till finaste mull, som en gåva tillbaka till naturen. Enkelt, bekvämt, rent och fräscht samt långsiktigt hållbart.



Nyhet!

Är din MullToa märkt AI – auto intelligence – sköter toaletten sig själv.

Övernattande gäster ena dagen, och så tomt i huset nästa – med AI-tekniken kan du äntligen välkomna variationerna. Ni använder toaletten direkt efter varandra, utan väntetid, och toaletten sköter sig själv. Hjärnan i AI-tekniken i MullToa AI är en liten processor som styr och känner av hur mycket toaletten används. Den har full koll på läget så att du kan koppla av och njuta av din ledighet. MullToa ai styr och reglerar så att du slipper göra jobbet, oavsett hur stora variationerna i användandet är. Du behöver inte ens "spola".

det sköna.



Den enda svanenmärkta toaletten.

Om du vill ha den mest miljövänliga biologiska toaletten, är Svanenmärkningen ett säkert kort. MullToa är ensam på marknaden om denna märkning, som omfattar såväl kvalitet som kapacitet och miljöhänsyn. Testet med rapport finns i sin helhet på: www.mulltoa.com



Bäst i test igen.

Nu har MullToa återigen blivit bäst i test. Tidningen Meidän Mökki "Vår Stuga" som är en av de största finländska tidningarna för fritids-
husägare genomförde 2016 ett fälttest där MullToa blev utsedd till klart bästa lösning i konkurrens med förbrännings- och frystoaletter. Mer information finns på vår hemsida www.mulltoa.com

Med den nya AI-tekniken anpassar sig toaletten själv efter behov – automatiskt och intelligent

MullToa 65ai och 55ai (beteckningen ai står för auto intelligence) tillhör en ny generation Mulltoa som själv anpassar kapaciteten. MullToa fungerar för många användare i tät följd utan väntetid, även "spolningen" är automatisk. I Mulltoa komposteras avfall och papper direkt, med hjälp av en sinnrik teknik som gör det maximalt enkelt och bekymmersfritt för den som använder toaletten.

Självklart är toaletterna snygga och fräscha med insynsskydd och mjukstängande sits, för att öka enkelhet och komfort.



65ai

MullToa 65ai är vårt flaggskepp och den enda toaletten på svenska marknaden som klarat de omfattande kraven för miljömärkning enligt Svanen. Toaletten har stor kapacitet och är så bekväm att man lätt glömmer att det inte är en vanlig toalett.

MullToa 65ai har klarat de mest omfattande testen som finns vad gäller miljökrav, driftsekonomi, funktionskrav och kvalitet. Läs mer om Svanenmärkningen på sidan 8.

18.450:-

Ca pris. Ink. moms.

Kapacitet: 4-6 personer i fritidsbruk, 4 personer vid permanent bruk.

Max effekt: 355 W.

Mått: Höjd 66 x Bredd 65 x Djup 81 cm.

Erforderlig golvyta: 65 x 135 cm.

Sitthöjd: 51 cm.



55ai

MullToa 55ai är som MullToa 65ai, förutom att kapaciteten vid vanlig användning och tillfällig extrabelastning inte är riktigt så omfattande. Skillnaden mellan de två är storleken på toaletten.

Är ni inte i behov av den större kapaciteten men vill ha en toalett med samma fina egenskaper som MullToa 65ai så är detta modellen för er.

15.950:-

Ca pris. Ink. moms.

Kapacitet: 4 personer i fritidsbruk.

Max effekt: 355 W.

Mått: Höjd 65 x Bredd 55 x Djup 71 cm.

Erforderlig golvyta: 55 x 110 cm.

Sitthöjd: 51 cm.





Är inte behovet av teknik och kapacitet så stor, är en mer traditionell MullToa ett bra alternativ

I MullToa komposteras avfall och papper direkt, med hjälp av en sinnrik metod som bryter ned 90-95 procent av avfallet. Samtliga modeller har denna effektiva kompostering (nedbrytning).

I MullToa 15e och 25e anpassas värmen enkelt i relation till användandet. MullToa 15e och 25e passar bra för det lite mindre fritidshushållet. Självklart är toaletterna snygga och fräscha med heltäckande insynsskydd, för att öka enkelhet och komfort.



25e

MullToa 25e har samma egenskaper som MullToa 15e (nedan) men är bekvämare då "spolningen" sker automatiskt efter varje toalettbesök. Detta underlättar även för gäster och barn.

10.900:-

Ca pris. Ink. moms.

Kapacitet: 1-3 personer i fritidsbruk.

Max effekt: 355 W.

Mått: Höjd 65 x Bredd 55 x Djup 71 cm.

Erforderlig golvyta: 55 x 110 cm.

Sitthöjd: 51 cm.



15e

MullToa 15e är vår basmodell där man efter besöket vrider på ett handtag för att "spola".

9.450:-

Ca pris. Ink. moms.

Kapacitet: 1-3 personer i fritidsbruk.

Max effekt: 330 W.

Mått: Höjd 65 x Bredd 55 x Djup 71 cm.

Erforderlig golvyta: 55 x 110 cm.

Sitthöjd: 51 cm.





Miljövänlig lyx – rent och frä

MullToa är en biologisk toalett som producerar mull på plats, i själva toaletten. Komposteringen sker med hjälp av naturens egna mikroorganismer. Toaletten heter MullToa för att den producerar naturlig mull, utan separering och utan påsar. En miljövänlig lyx – utan vatten och avlopp.

Nyhet!

Är en MullToa försedd med märket AI – auto intelligence – sköter toaletten sig själv.

Fråga efter Svanenmärkningen.

En Svanenmärkning innebär att produkten är testad och miljögodkänd enligt kriterier som fastslagits av Naturvårdsverket, Socialstyrelsen och Konsumentverket. Detta är det mest omfattande testet och inbegriper såväl miljötest som kvalitetskontroll.

Om du vill ha den mest miljövänliga biologiska toaletten, är Svanenmärkningen ett säkert kort. MullToa är ensam på marknaden om denna märkning. Testet med rapport finns i sin helhet på: www.mulltoa.com

Godkänd

Visste du att MullToa är godkänd i alla kommuner. Bra att veta eftersom det alltid krävs tillstånd för att installera en toalett.

Enkel installation.

Följ de enkla anvisningarna, så blir resten också enkelt. Toaletten installeras inomhus och det ska finnas el. Ska du göra en nyinstallation bör du också köpa ett installationspaket, antingen för tak- eller vägggenomföring (se bild).

Låga driftskostnader.

Elförbrukningen är liten, varför också driftskostnaden blir låg. Vi brukar säga att man i snitt kan göra tre besök för mindre än en krona, vilket kan jämföras med konkurrenternas upp till tre kronor för ett besök. Per dag spelar skillnaden i kostnad kanske inte så stor roll, men på ett år (räknat på fyra personers användning fyra gånger om dagen) blir det stora pengar. Räkna med 1.500 kronor för MullToas årliga driftskostnad – och upp till 12.000 kronor för vissa andra system. Fråga därför alltid om driftskostnaden hos din handlare och be om fakta i siffror, innan du bestämmer dig.

Kalas-kit

Ska ni ha flera övernattande gäster, kan man enkelt installera vårt "kalas kit" som tar hand om tillfälliga extra belastningar. Kan beställas från oss.

Kvalitet – och garanti.

Bra saker håller i längden. Skulle oturen ändå vara framme lämnar vi 2 års garanti på elkomponenter och 5 år på övrigt material (ej arbete). Som nöjd kund är du vår bästa ambassadör.

Installationspaket tak

1.250:-

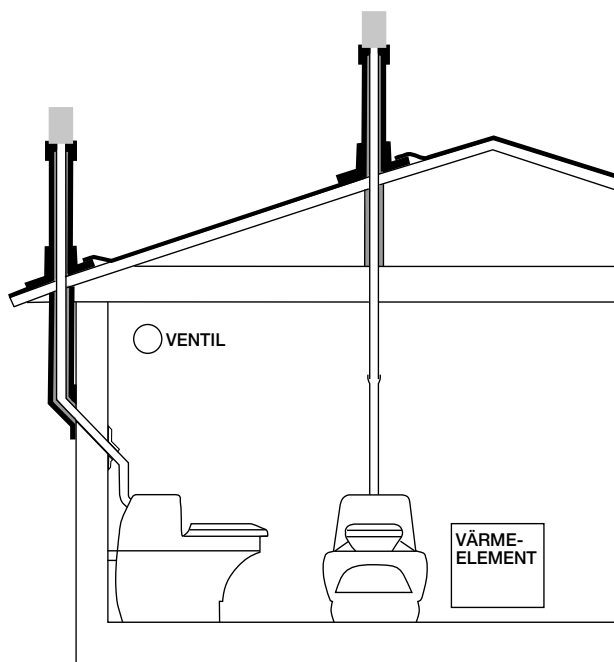
Ca pris. Inkl. moms.



Installationspaket vägg

1.850:-

Ca pris. Inkl. moms.



Installera på egen hand. Följ de enkla installationsanvisningarna, punkt för punkt. Så enkelt.

schtt utan vatten och avlopp!

Hållbarhetsperspektivet gör MullToa till en unik produktserie designad för den medvetne användaren, som ställer höga krav på sin leverantör vad gäller allt från komfort till miljöhänsyn.

Skötsel.

Vill du ha det så bekvämt som möjligt även när det gäller skötseln är det MullToa du ska välja. I stället för att tömma aska eller andra restprodukter varje vecka eller var tionde dag i fritidshuset, bär du ut en liten mulllåda 1-2 gånger per säsong. Enkelt, rent och fräscht.

Efter 4 personers användning på heltid under en semester-säsong på 8 intensiva veckor är allt som återstår att ta hand om en enda liten mulllåda med mull.



MullToa 55ai och 65ai har mjukstängande sits.

Bäst i test — igen.

Nu har MullToa återigen toppat listan. Tidningen Meidän Mökki "Vår Stuga" som är en av de största finländska tidningarna för fritidshusägare genomförde 2016 ett fälttest där MullToa blev utsedd till klart bästa lösning i konkurrens med förbrännings- och frystoaletter.

Läs om samtliga argument för att MullToa anses vara den klart bästa lösningen enligt testet: www.mulltoa.com

Slutbedömning av testet:

Kriterier och vikt	MullToa	Incinolet	Biolan Icelett
Installation (10%)	4,0	3,8	5,0
Användningsbekvämlighet (40%)	4,6	4,4	2,3
Funktion (30%)	4,3	4,7	3,7
Energiförbrukning (20%)	4,5	1,0	4,7
Vitsord:	4,4	3,8	3,5



Insyningskyddet öppnas automatiskt när du sätter dig på toaletten, man glömmer lätt att det inte är en vanlig toalett.



Fyra personers användning under en säsong och det som återstår att ta hand om är en liten mulllåda med mull.

BioFlush – vattentoalett utan avlopp.

BioFlush

Spola miljövänligt

Mulltoa Bioflush är en fantastisk nyhet för dig som vill ha en snygg och bekväm porslinstoalett med vattenspolning, trots att huset saknar avlopp. Har ni el och vatten, har vi lösningen. MullToa Bioflush består av en snålspolande toalett och en liten genial komposteringskammare.

Toalettstolen pryder toalettutrymmet och komposteringskammaren kan placeras upp till 10 meter från toalettstolen. Kanske i en redskapsbod eller i källaren. Hemligheten är den geniala komposteringsprocessen där det fasta avfallet komposteras och vätskan avdunstar genom värme och ventilering. Här finns två innerbehållare som används

växelvis, bräddavloppet träder in vid överbelastning. Tack vare enkel och smart teknik blir det ren och fin mull som du återbördar till naturens kretslopp, helt utan kemikalier, färdigt för rosorna eller tomaterna.

35.000:-

Ca pris. Ink. moms.

Kapacitet: 4-6 personer i fritidsbruk.

Max effekt: 990 W.

Mått på komposttanken: Höjd 70 x Bredd 97 x Djup 80 cm.

Mått på stol med tank: Höjd 65 x Bredd 37cm x Djup 62cm.

Sitthöjd: 43 cm.



Installationen är enkel och flexibel.

Komposteringskammaren kan placeras inom 10 meter från toalettstolen, det ska vara självfall från toalettstolen till komposteringskammaren som kan placeras till exempel i källaren eller ett utrymme utanför huset.

Komplett paket:

*Toalettstol,
Komposteringskammare,
ventilationspaket 4 m,
avloppsslang 5m.
Omvandlare med
anslutningskabel.*

Så fungerar MullToa BioFlush!

Toalettstol i porslin

Toalettstolen är av porslin och vattenansluten. Kopplas till komposteringskammaren med medföljande slang och elanslutning. Toalettstolen kan placeras inom ett avstånd på upp till 10 meter, med självfall.

Komposteringskammare

MullToa BioFlush komposteringskammare bör placeras i ett torrt och väderskyddat utrymme. Om temperaturen är lägre än 18° där komposteringsbehållaren är belägen sjunker kapaciteten. När toaletten används måste utrymmet vara över fryspunkten.

Elinstallation

I utrymmet för komposteringskammaren ska det finnas tillgång till 230V jordat vägguttag.

Så fungerar processen

Vad är det då som sker från toalettbesöket fram till färdig, naturvänlig mull att ge tillbaka till naturen? Efter spolning går avfallet till en av korgarna i behållaren. Fast avfall stannar i Biofiltret och vätskan dränerar ner genom filtret och avdunstar med hjälp av ventilation och värme. Fläkten och värmeelementet styrs av en flottör för att bibehålla rätt fukthalt i komposten. Efter cirka två månader vrider man anslutningen till nästa korg, så att den första korgen får efterkomposteras (utförs genom ett enkelt handgrepp). När det åter är dags att växla tar man ut den första korgen, med mull färdig att använda som jordförbättringsmedel. Enkelt och hygieniskt.

Kvalitet – och garanti

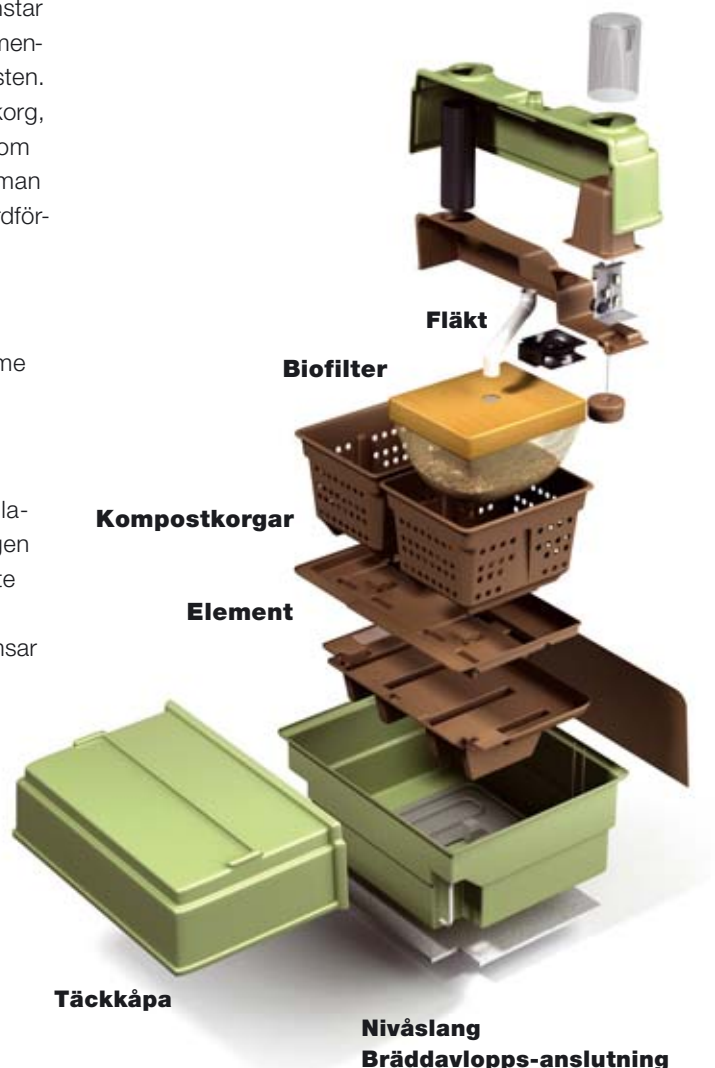
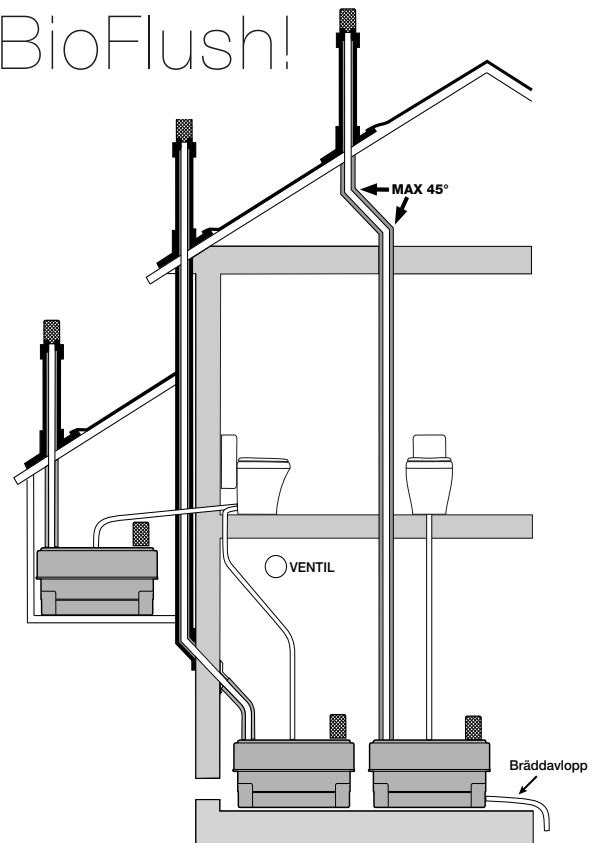
Bra saker håller i längden. Skulle oturen ändå vara framme lämnar vi 2 års garanti (ej arbete).

Installationen – viktigast av allt

Följ noga de enkla anvisningarna för installationen. Installationen påverkar kapaciteten av din BioFlush. Rördragningen är viktig, för att vätskan ska evakueras. Använd därför inte för skarpa eller för många böjar, och tänk på att isolera all ventilationsdragning. Oisolerade rör och skarpa böjar bromsar luften, vilket påverkar kapaciteten och funktionen negativt.

Använd vanligt toalettpapper

En vanlig fråga handlar om val av toalettpapper, och vi svarar: Använd det toalettpapper du trivs med.



Reningsverk för gråvatten.

BDT-vattenfilter, även kallade gråvattenfilter, är kompakta anläggningar för rening av det så kallade bad-, disk-, och tvättvattnet, dvs allt vatten från hushållet utom toalettvattnet. Gråvattnet från hushållet går in och igenom systemet genom självfall. Filtrens funktion baserar sig både på mekanisk och biologisk rening. I filtret används organiskt filtermaterial som smutsämnen i avloppsvattnet fastnar på, mikroorganismerna på filtermaterialets yta använder detta som näring. Lufttillförseln för mikroorganismerna är av väsentlig betydelse för anläggningens funktion. Detta fungerar med hjälp av självdrag, in genom den nedre ventilationsventilen och ut genom den övre ventilen. Behandlat avloppsvatten från reningsverket kan därefter ledas ut i marken.

Anläggningen finns i två versioner Fritid och Året Runt, kapaciteten per filter är 300 liter/dygn. Vid större behov kopplar man ihop två anläggningar för dubbel kapacitet.

Fritid

Anläggningen är tillverkad av frostbeständiga material, är oisolerad och är avsedd för sommarbruk.

7.275:-

Ca pris. Ink. moms.

Mått (bredd x höjd x djup): 560 x 580 x 960 mm.

Röranslutningar: Ø 75 mm för avloppsrör.

Höjdskillnad in och utgående anslutning: 450 mm (fallhöjd).

Kapacitet: 300 liter/dygn/modul.

Vikt utan filtermaterial: 24 kg.



Året runt

Anläggningen är tillverkad av frostbeständiga material, är isolerad och är avsedd för året runt bruk.

13.900:-

Ca pris. Ink. moms.

Mått (bredd x höjd x djup): 600 x 700 x 1010 mm.

Röranslutningar: Ø 75 mm för avloppsrör.

Höjdskillnad in och utgående anslutning: 530 mm (fällningshöjd).

Kapacitet: ca. 300 liter per dygn.

Vikt utan filtermaterial: ca. 38 kg.

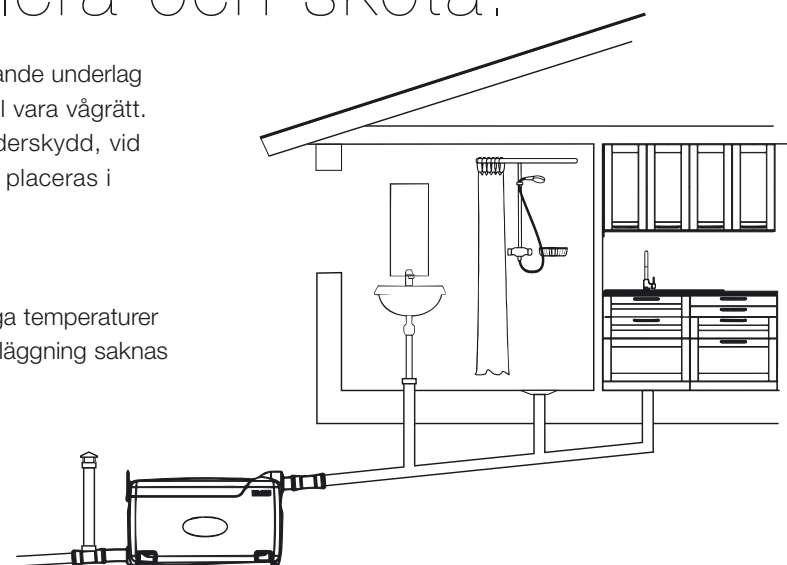


Enkel att installera och sköta.

Swedeco Gråvattenfilter placeras direkt på bärande underlag t ex grus eller makadambädd. Underlaget skall vara vågrätt. Anläggningen kan placeras utomhus utan väderskydd, vid åretruntbruk skall värmeslinga användas eller placeras i utrymme som är frostfritt.

Tillbehör:

Värmeslinga – för att säkerställa funktion vid låga temperaturer
Pump-paket – vid installation när självfall in i anläggning saknas
Filtermaterial



Enkel och diskret design, hela anläggningen kan installeras i nära anslutning till fastigheten.



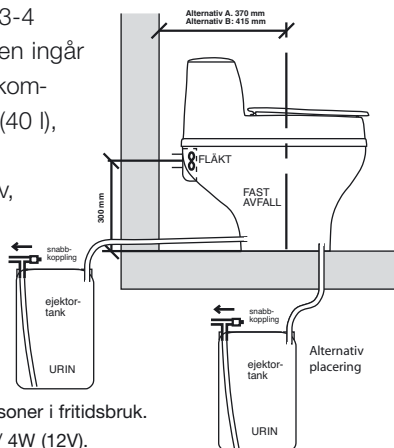
Separera – för de små behoven.

Principen för Separera

Vad innebär det att man separerar toalettavfallet? Att toaletten är utformad så att man redan vid toalettbesöket skiljer (separerar) det fasta avfallet från vätskan (urinen). Detta innebär att den har två behållare, den ena för urin och den andra för det fasta avfallet. Omhändertagandet av detta ska ske enligt din kommuns anvisningar. Kontakta kommunen innan du installerar toaletten för att undvika framtida problem.

30

Separera 30 är liten och snygg med elegant design och utformning. Behållaren för det fasta avfallet är lätt att lyfta ur med hjälp av det fast monterade handtaget. Den har så stor volym att den normalt klarar en säsong i sommarstuga med 3-4 personer. I leveransen ingår innerbehållare, efterkomposteringsbehållare (40 l), latrinsäck (10 st), slang (1,5 m), näthuv, rör och startmull.



5.900:-

Ca pris. Ink. moms.

30 - Kapacitet: 3-4 personer i fritidsbruk.

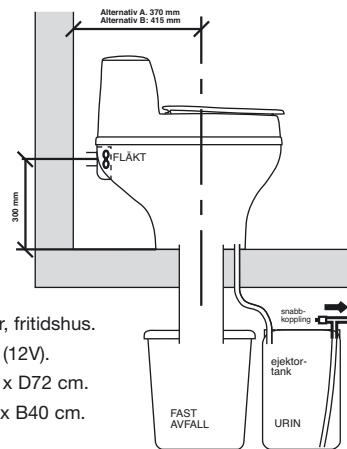
Max effekt: 16W (230V) / 4W (12V).

Mått toalettstol: H64 x B40 x D68 cm.

Sitthöjd: 43 cm.

40

På Separera 40 har avfallsbehållaren placerats under toaletten vilket ger större volym och tillåter användning under längre tid – eller av fler personer. Många tycker dessutom att det är trevligare att avfallet är utanför badrummet. Toaletten är även avsedd för källsortering av hushållsavfallet genom att den har ett lock upptill. Insynsskydd så man slipper se avfallet.



7.500:-

Ca pris. Ink. moms.

40 - Kapacitet: 4-6 personer, fritidshus.

Max effekt: 16W (230V) / 4W (12V).

Mått toalettstol: H69 x B38 x D72 cm.

Mått avfallsbehållare: H43 x B40 cm.

Sitthöjd: 43 cm.



ENKEL avfallskvarn

– tar hand om dina matrester

Tänk dig att sopsortera direkt i köksvasken genom att låta biologiskt avfall försvinna ut i avloppet – och samtidigt tjäna miljön. Potatisskal, ägg- och räkskal, kött, fågel och fiskrens försvinner ner i ENKEL Avfallskvarn, dold under diskbänken, och vidare ut i avloppet. Du befrias från söliga matrester och köksavfall. Med gott samvete. Den här metoden är lika snäll mot naturen som mot din egen plånbok. ENKEL Avfallskvarn – enklare lösning finns inte.

En grön och skön lösning

ENKEL Avfallskvarn hjälper dig att medverka till att vi i Sverige når våra nationella miljömål avseende återvinning av matavfall. Samtidigt får du tid över till annat. I ett renare och sannolikt mer väldoftande hem.

Enkel installation

Installationen är enkel. Har du en nyare diskbänk (med en sil i vasken; Ø92 mm med korgventil) och ett jordat vägguttag för anslutningen är det inga problem.

Tillbehör

Komplettera med luftstyrd strömbrytare för anslutning till ENKEL avfallskvarn. Brytaren ansluts enkelt med stickkontakt mellan kvarn och vägguttag. Nedmatare för köksavfallet med diskpropp och grovsil i ett.



ENKEL

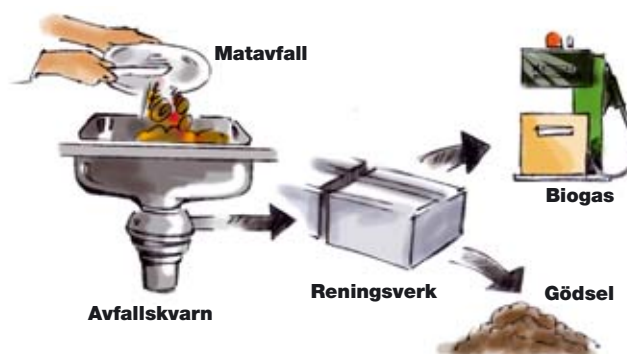
Avfallskvarn	Modell BH 860	Modell BH 960
Utvändiga mått	251 x 460 mm	251 x 460 mm
Avloppsdimension	40 mm	40 mm
Vikt	4,9 kg	5,5 kg
Effekt	0,5hk 370 W	0,75 hk 560 W
Nätspänning	230 V	230 V
Rivverk	Rostfritt	Rostfritt
Ljudisolerad	Ja	Ja
Ca pris. ink.moms	2.995:-	3.995:-

Kan beställas på
www.enkelavfallskvarn.se



» För matavfall finns miljömål om att öka den biologiska behandlingen. Avfallskvarnar kan ge en rationell hantering av organiskt avfall, som ersätter behovet av avfallstransporter. Matavfallet blir biogas som är en viktig del i samhällets omställning från fossila till förnybara bränslen ».

Citatet är hämtat ur Naturvårdsverkets rapport om miljömål för matavfall.



En riktig MullToa är märkt med det välkända namnet MullToa. Övriga toaletter är något annat.

MullToa är en biologisk toalett som producerar mull direkt på plats. Mullen går tillbaka till naturen.

Vår största modell, MullToa 65ai, är marknadens enda biologiska toalett som är miljögodkänd och försedd med Svanenmärkning.

Nu förstår du säkert varför MullToa är Sveriges mest köpta biologiska toalett.



MullToa
ORIGINALET!

— Det enkla är det sköna —

Swedish Ecology AB » Klippan 1J » S-414 51 Göteborg » Sweden
Tel: +46 31 42 29 30 » info@mulltoa.com
www.mulltoa.com

