



MullToa BioLet®

- Originalt sedan 1970 -



Ett mycket energisnålt alternativ

MullToa BioLet®

- Originallet sedan 1970 -

Med BioLet/MullToa får ni en snygg, lättskött och biologisk toalett till fritidshuset, utan avlopp. Den är svensktillverkad. Inga kemikalier eller påsar behövs och är den mest ekonomiska och miljövänliga toalettlösningen på marknaden.

Det speciella med BioLet/MullToa är att den biologiska nedbrytningsprocessen sker i toaletten, tack vare en patenterad teknik som gjort BioLet/MullToa till den mest sålda biologiska toaletten i landet. När det är dags att tömma så är det bara att bära ut en liten låda (1-2 gånger per sommarsäsong vid normalt fritidsbruk) endast 5-10 procent är kvar av avfallet som förvandlats till mull, som kan gå tillbaka till naturen. Enkelt, bekvämt, driftsäkert samt låg elförbrukning.

MullToa är testad och godkänd enligt tidigare miljömärkning Svanen.

Biolet/MullToa på webben
www.mulltoa.com

Swedish Ecology AB är ett svenskt företag med över 50 års erfarenhet. Vi har utveckling och egen tillverkning av flera innovativa produkter i Sverige, komposteringstoaletten BioLet/MullToa och separeringstoaletten Separera. Förutom biologiska toalettlösningar är gråvattenrening en viktig del för en komplett lösning till hushåll utan avlopp. Vår långa erfarenhet och breda sortiment innebär naturligtvis trygghet för dig som kund.

Kvalitet – och garanti.

Bra saker håller i längden. Skulle oturen ändå vara framme lämnar vi 2 års garanti på elkomponenter och 5 år på övrigt material (ej arbete). Hållbarhetsperspektivet gör BioLet/MullToa till en unik produktserie designad för den medvetne användaren.

SwedEco

Swedish Ecology AB » Klippan 1J » S-414 51 Göteborg » Sweden

Tel: +46 31 42 29 30 » info@mulltoa.com » www.mulltoa.com

Med reservation för eventuella ändringar.





Låga driftskostnader.

Elförbrukningen är liten, varför också driftskostnaden blir låg. Vi brukar säga att man i snitt kan göra tre besök för mindre än en krona, vilket kan jämföras med andra lösningar där det kan bli mellan tre och fyra kronor per besök. För en dag spelar skillnaden i kostnad kanske inte så stor roll, men på ett år (räknat på fyra personers användning fyra gånger om dagen) blir det stora pengar.

Beräknad energiförbrukning för torra toalettlösningar

Beräkningen avser per person och dygn

Separeringstoaletter	A	CA 120W/dygn
Komposteringstoaletter	B	CA 1200W/dygn
Frystoaletter	C	CA 1500W/dygn
	D	
	E	
	F	
Förbränningstoaletter	G	CA 6000W/dygn



MullToa BioLet®

BioLet/MullToa 65ai och 55ai tillhör en ny generation Mulltoa som själv anpassar kapaciteten efter behov.

BioLet/MullToa 65ai och 55ai tillhör en ny generation Mulltoa som själv anpassar kapaciteten efter behov. BioLet/MullToa fungerar för många användare i tät följd utan väntetid, även "spolningen" är automatisk. I BioLet/MullToa komposteras avfall och papper direkt, med automatik som gör det användarvänligt och bekymmersfritt. I en lättavläst LCD-display kan man både styra funktioner och få driftinformation.

Självklart är toaletterna väldesignade och driftsäkra. Med insyningsskydd som öppnar och stänger sig oavsett om man sitter eller står. Dessutom mjukstängande sits, för enkelhet och komfort.



MullToa/BioLet 65ai

BioLet/MullToa 65ai är vår största modell och den enda toaletten på svenska marknaden som klarat godkännande av de tidigare kraven för miljömärkning enligt Svanen. Toaletten har stor kapacitet och är så bekväm att man lätt glömmer att det inte är en vanlig toalett.

BioLet/MullToa 65ai anpassar själv kapaciteten till den aktuella belastningen men kan även ställas manuellt om så önskas, allt via den lättåtkomliga LCD- displayen på toalettens ovansida.

18.990.-

Ca pris. Ink. moms.

Kapacitet: 3-6 personer i fritidsbruk.

Max effekt: 355 W.

Mått: Höjd 66 x Bredd 65 x Djup 81 cm.

Erforderlig golvyta: 65 x 135 cm.

Sitthöjd: 51 cm.



MullToa/BioLet 55ai

BioLet/MullToa 55ai är likadan som BioLet/MullToa 65ai, enda skillnaden är att den är något mindre. Är ni inte i behov av den större kapaciteten men vill ha en toalett med samma egenskaper som BioLet/MullToa 65ai så är detta modellen för er.

16.490.-

Ca pris. Ink. moms.

Kapacitet: 1-4 personer i fritidsbruk.

Max effekt: 355 W.

Mått: Höjd 65 x Bredd 55 x Djup 71 cm.

Erforderlig golvyta: 55 x 110 cm.

Sitthöjd: 51 cm.





MullToa BioLet®

BioLet/MullToa 65 och 55 har samma kapacitet som ai-serien men med mindre automatik.

I BioLet/MullToa komposteras avfall och papper direkt, vilket gör det användarvänligt och bekymmersfritt. Fungerar för många användare i tät följd utan väntetid och "spolningen" är automatisk, kapaciteten anpassas med vredet i relation till användandet. Självklart är toaletterna väldesignade och driftsäkra.

Med insynsskydd som öppnar och stänger sig oavsett om man sitter eller står. Dessutom mjukstängandes sits, för enkelhet och komfort.



MullToa/BioLet 65

BioLet/MullToa 65 har precis som 65ai den lilla extra volymen för att klara tillfälliga gästbelastningar bättre. Värmen anpassas manuellt i relation till den faktiska användningen. "Spolningen" sker automatiskt i samband med besök. För er som är i behov av kapacitet men inte vill ha lika mycket teknik så är detta modellen för er.

14.150,-

Ca pris. Ink. moms.

Kapacitet: 3-6 personer i fritidsbruk.

Max effekt: 355 W.

Mått: Höjd 66 x Bredd 65 x Djup 81 cm.

Erforderlig golvyta: 65 x 135 cm.

Sitthöjd: 51 cm.



MullToa/BioLet 55

BioLet/MullToa 55 är vår basmodell där värmen precis som på MullToa 65 regleras manuellt i relation till belastningen. "Spolningen" sker automatiskt i samband med besök. Med en lite mindre storlek så är detta en lämplig modell för det mindre hushållet

12.150,-

Ca pris. Ink. moms.

Kapacitet: 1-4 personer i fritidsbruk.

Max effekt: 330 W.

Mått: Höjd 65 x Bredd 55 x Djup 71 cm.

Erforderlig golvyta: 55 x 110 cm.

Sitthöjd: 51 cm.





Miljövänlig lyx – rent och sn

Enkel installation.

Toaletten installeras inomhus och det ska finnas el. Ska du göra en nyinstallation bör du också köpa ett installationspaket, antingen för tak- eller vägggenomföring (se bild).

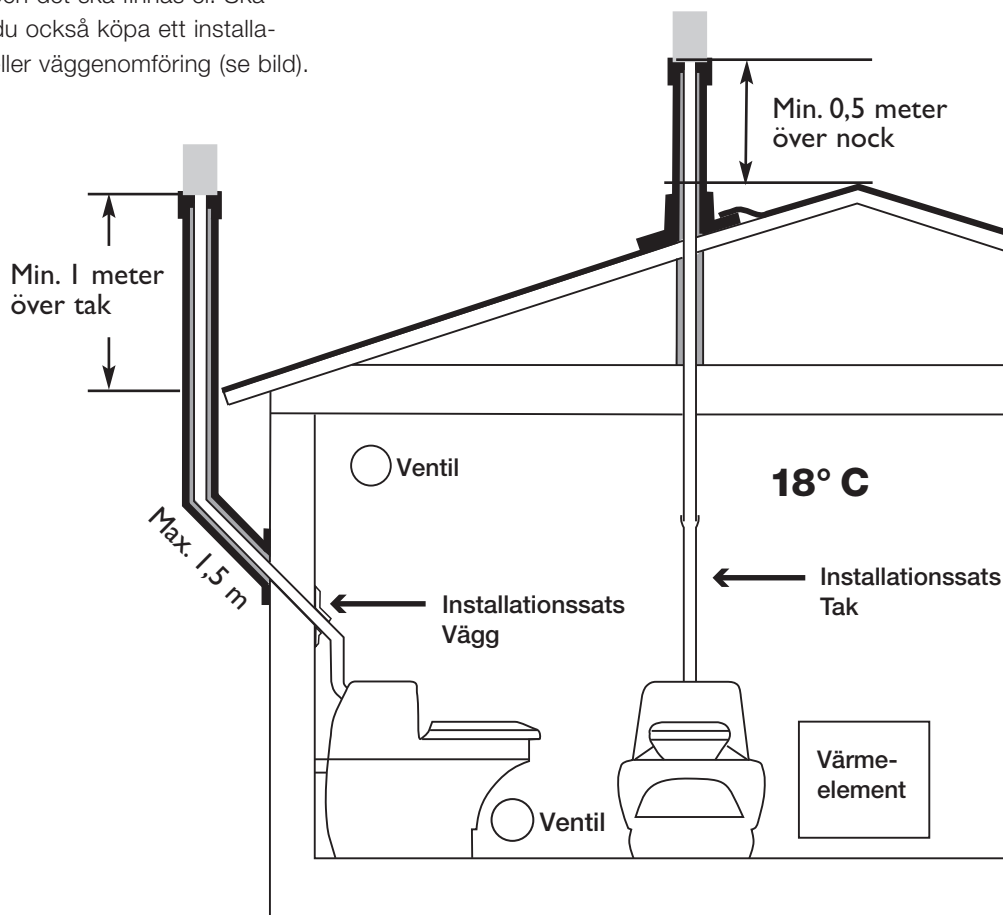
För att säkerställa funktion och kapacitet är det viktigt att tänka på följande saker vid installation.

Utrymmet skall vara uppvärmt under de perioder toaletten används. När toaletten inte används spelar inte rumstemperaturen någon roll.

Ventilationsdragningen skall helst gå rakt upp. Behöver man gå sidledes så kan man använda 2 st 45 graders rörböjar.

All rörledning som sker utanför toalettutrymmet behöver isoleras.

Tilluftsventil genom yttervägg, placering kan ske antingen högt eller lågt.



Enkel att installera själv, följ installationsanvisningarna.

Installationspaket tak

1.250.-

Ca pris. Ink. moms.



Installationspaket vägg

1.850.-

Ca pris. Ink. moms.



yggt utan vatten och avlopp!

Skötsel.

Vill du ha det så bekvämt som möjligt även när det gäller skötseln är det BioLet/MullToa du ska välja. Istället för att tömma aska eller påsar var eller varannan vecka. Med MullToa tömmer du en liten låda 1-2 gånger per fritidssäsong. Efter 4 personers användning på heltid under en semestersäsong är allt som återstår att tömma en låda med mull.

Godkänd.

BioLet/MullToa är godkänd i alla kommuner. Bra att veta eftersom det alltid krävs tillstånd för att installera en toalett. BioLet/MullToa är även testad och godkänd enligt tidigare miljömärkningen Svanen.

Bäst i test.

BioLet/MullToa har återigen toppat listan. Tidningen Meidän Mökki "Vår Stuga" som är en av de största finländska tidningarna för fritidshusägare genomförde ett fälttest där BioLet/MullToa blev utsedd till klart bästa lösning i konkurrens med förbrännings- och frystoaletter. Läs om samtliga argument för att BioLet/MullToa anses vara den klart bästa lösningen enligt testet: www.mulltoa.com

Slutbedömning av testet:

Kriterier och vikt	MullToa	Incinolet	Biolan Icelett
Installation (10%)	4,0	3,8	5,0
Användningsbekvämlighet (40%)	4,6	4,4	2,3
Funktion (30%)	4,3	4,7	3,7
Energiförbrukning (20%)	4,5	1,0	4,7
Vitsord:	4,4	3,8	3,5



Samtliga BioLet/MullToa-modeller har mjukstängande sits.



Insynsskydd som öppnar och stänger sig vid användandet oavsett om man sitter eller står



Mullen som du tömmer från BioLet/MullToa är endast 5-10 procent av ursprungsvolymen. Bilden visar hur mycket toaletten kan hantera innan du behöver tömma den första gången. Fantastiskt, eller hur?

Reningsverk för gråvatten.

BDT-vattenfilter, även kallade **gråvattenfilter**, är kompakta anläggningar för rening av bad-, disk-, och tvättvattnet, dvs allt vatten från hushållet utom toalettvattnet. Gråvattnet från hushållet rinner igenom systemet med självfall. Filtrens funktion baserar sig både på mekanisk och biologisk rening. I filtret används organiskt filtermaterial som smutsämnen i avloppsvattnet fastnar på, mikroorganismerna på filtermaterialets yta bryter ner avfallet. Lufttillförseln för mikroorganismerna är av väsentlig betydelse för anläggningens funktion. Detta fungerar genom självdrag, in genom den nedre ventilationsventilen och ut genom den övre ventilen. Behandlat avloppsvatten från reningsverket kan därefter ledas ut i marken. I ett fritidshus byter man filtermaterial en gång per säsong.

Anläggningen finns i två versioner **Fritid** och **Året Runt**, kapaciteten är 300liter/dygn. Vid större behov kopplar man ihop två anläggningar för dubbel kapacitet.

Fritid

Anläggningen är tillverkad av frostbeständiga material, är oisolerad och är avsedd för sommarbruk.

9.275,-

Ca pris. Ink. moms.

Mått (bredd x höjd x djup): 560 x 580 x 960 mm.

Röranslutningar: Ø 75 mm för avloppsrör.

Höjdskillnad in och utgående anslutning: 450 mm (fallhöjd).

Kapacitet: 300 liter/dygn/modul.

Vikt utan filtermaterial: 24 kg.



Året runt

Anläggningen är tillverkad av frostbeständiga material, är isolerad och är avsedd för året runt bruk.

14.900,-

Ca pris. Ink. moms.

Mått (bredd x höjd x djup): 600 x 700 x 1010 mm.

Röranslutningar: Ø 75 mm för avloppsrör.

Höjdskillnad in och utgående anslutning: 530 mm (fallhöjd).

Kapacitet: ca. 300 liter per dygn.

Vikt utan filtermaterial: ca. 38 kg.



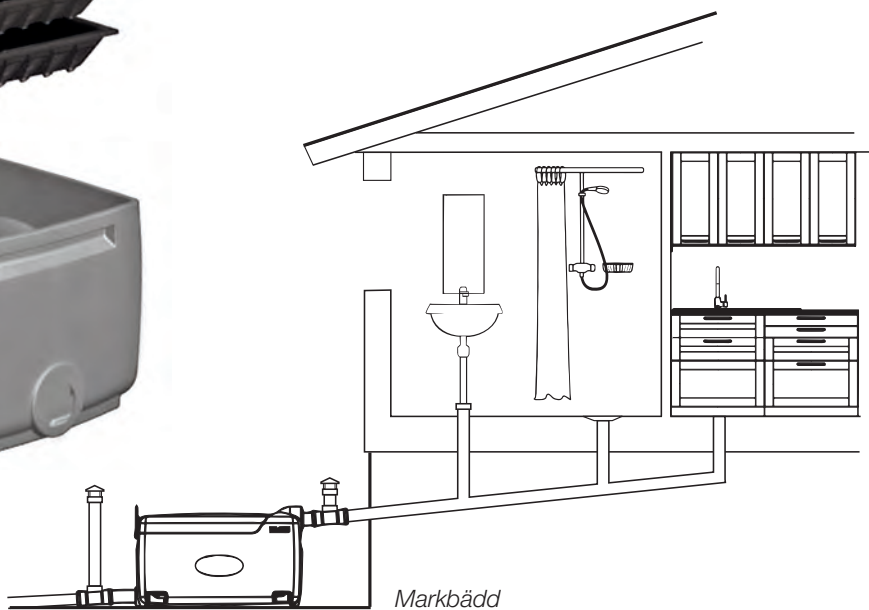
Enkel att installera och sköta.



Swedeco Gråvattenfilter placeras direkt på bärande underlag t.ex. grus eller makadambädd. Underlaget skall vara vågrätt. Anläggningen kan placeras utomhus utan väderskydd, vid åretruntbruk skall värmeslinga användas eller placeras i ett frostfritt utrymme.

Tillbehör:

- Värmeslinga – för att säkerställa funktion även vid låga temperaturer
- Filtermaterial



Enkel och diskret design, hela anläggningen kan installeras i nära anslutning till fastigheten.



Separera

30

Separeringstoalett med större volym och kapacitet

Separera 30 har en uppdaterad design och utformning med mjukstängande sits. Behållaren för det fasta avfallet är lätt att lyfta ur. Den har tillräcklig volym för att klara en säsong med 3-4 personer. Urinen leder man ut via slang för extern hantering och det fasta avfallet samlas upp för efterkompostering. Separera 30 finns i tre varianter beroende på elanslutning.



Separera 30 med 230V

Toaletten ansluts med stickkontakt i vägguttag. Ventilationsrör går rakt ut genom vägg. För installation genom tak komplettera med ett installations- och ett anslutningspaket.

5.900,-

Ca pris. Ink. moms.

Separera 30 med 12V

Enbart 12V anslutning som är avsedd för tex solcell, batteri anslutning i kopplingsplint. Ventilationsrör rakt ut genom vägg. För installation genom tak kompletterar man med ett installations- och ett anslutningspaket.

5.975,-

Ca pris. Ink. moms.

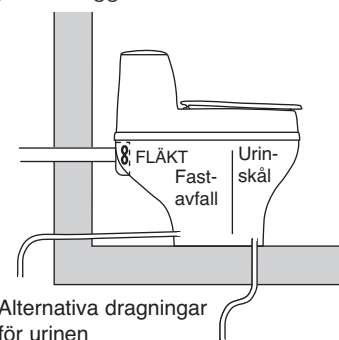
Volym behållare fast avfall: 30 liter

Max effekt: 16W (230V)

Alternativt 4W (12V).

Mått toalettstol: H64 x B40 x D68 cm.

Sitthöjd: 49 cm.



Alternativa dragningar för urinen

Separera 30NE utan ström

Separera 30NE är ett strömlöst alternativ. Installationen av rör skall ske rakt upp genom tak för att möjliggöra självdrag.

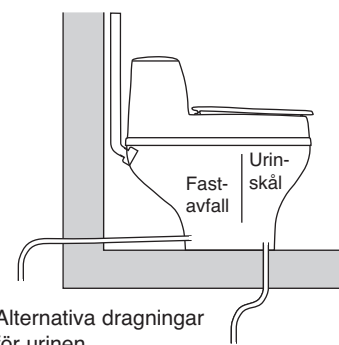
5.775,-

Ca pris. Ink. moms.

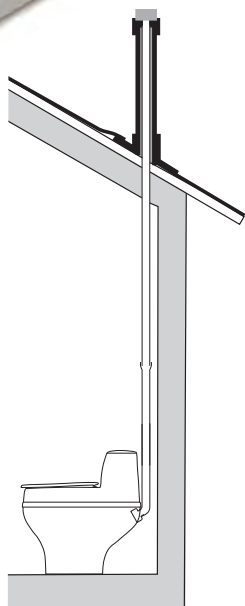
Volym behållare fast avfall: 30 liter

Mått toalettstol: H64 x B40 x D68 cm.

Sitthöjd: 49 cm.



Alternativa dragningar för urinen



Ventilationsdragning sker i normalfallet rakt bakåt och ut genom yttervägg, men vid behov så kan man komplettera med ett installations- och ett anslutningspaket för att gå upp genom tak. Detta innebär att det blir självdrag och man behöver inte elektricitet.

Separera *mini*

Den lilla toaletten med de stora möjligheterna.

Separera Mini är en helt ny modellserie framtagen för att i första hand ge ett bra alternativ till de hushåll där man har lite plats eller behöver en extra toalett. Modern design och hög finish. Färdigmonterad, robust konstruktion, Funktionssäkert insynsskydd. Mjukstängande och bekväm toaletsits.



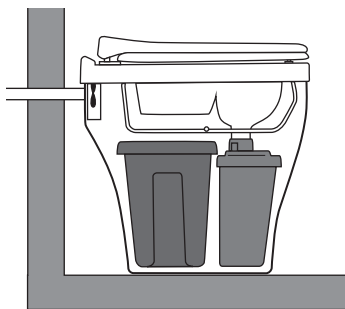
Separera Mini med urintank

Urintanken och behållaren för det fasta avfallet är lätta att lyfta ur för efterkompostering, det medföljer två innerbehållare och nerbrytbara påsar för enklare hantering. Urinbehållaren lyfter man ur och tömmer enligt anvisning var 2-3 dag, beroende på belastning. En signallampa som visar när det är dags att tömma urinbehållaren.

7.900,-

Ca pris. Ink. moms.

- Volym behållare fast avfall:** 15 liter
 - Volym behållare urin:** 8 liter
 - Max effekt:** 2,7W (12V).
 - Mått toalettstol:** H50 x B39 x D49 cm.
 - Elanslutning:** Stickkontakt / omvandlare
 - Sitthöjd:** 45 cm.
- Ventilationsrör 50 cm med näthuv.



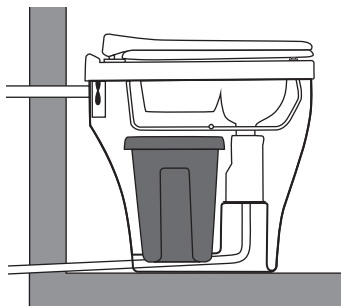
Separera Mini med urinavlopp

Skillnaden med ett urinavlopp, är att man leder ut urinen för extern hantering enligt anvisning. Behållaren för det fasta avfallet är lätt att lyfta ur för efterkompostering, det medföljer två innerbehållare och nedbrytbara påsar för enklare hantering.

7.500,-

Ca pris. Ink. moms.

- Volym behållare fast avfall:** 14 liter
 - Max effekt:** 2,7W (12V).
 - Elanslutning:** Stickkontakt / omvandlare
 - Mått toalettstol:** H50 x B39 x D49 cm.
 - Sitthöjd:** 45 cm.
 - Medföljande urinslang:** 100cm
- Ventilationsrör 50cm med näthuv



Urinen tas om hand enligt anvisning och det fasta avfallet samlas i en miljöpåse som efterkomposteras på plats i behållaren. I normala fall så klarar man sig med de två innerbehållare som medföljer toaletten.



Samtliga Separera-modeller har mjukstängande och bekväm sits.



Barnvänligt insynsskydd som öppnar och stänger sig när man sitter.



Låga driftskostnader.

Elförbrukningen är liten, varför också driftskostnaden blir låg. Vi brukar säga att man i snitt kan göra tre besök för mindre än en krona, vilket kan jämföras med andra lösningar där det kan bli mellan tre och fyra kronor per besök. För en dag spelar skillnaden i kostnad kanske inte så stor roll, men på ett år (räknat på fyra personers användning fyra gånger om dagen) blir det stora pengar.

Beräknad energiförbrukning för torra toalettlösningar

Beräkningen avser per person och dygn

Separeringstoletter	A	CA 120W/dygn
Komposteringstoletter	B	CA 1200W/dygn
Frystoletter	C	CA 1500W/dygn
	D	
	E	
	F	
Förbränningstoletter	G	CA 6000W/dygn



Separera

Separera är en serie toaletter som gör precis som de heter: de separerar urin och fast innehåll (fekalier) direkt vid toalettbesöket. Toaletten kräver minimalt utrymme och installationskraven är få vilket gör Separera idealiskt för bland annat fritidshus utan avlopp och där utrymmet är begränsat, Separera är dessutom mycket energisnål.

Separera Mini är en helt ny modell som finns i två versioner: en modell som leder ut urinen med slang, och en modell där en urinbehållare är placerad invändigt i toaletten. Det gör denna modell idealisk för till exempel kolonistugor, gäststugor, villavagnar, båtar eller där man behöver en extra toalett med enkel installation och minimal skötsel.

Separera på webben
www.mulltoa.com

Swedish Ecology AB är ett svenskt företag med över 50 års erfarenhet. Vi har utveckling och egen tillverkning av flera innovativa produkter i Sverige, komposteringstoaletten BioLet/MullToa och separeringstoaletten Separera. Förutom biologiska toalettlösningar är gråvattenrening en viktig del för en komplett lösning till hushåll utan avlopp. Vår långa erfarenhet och breda sortiment innebär naturligtvis trygghet för dig som kund.

SwedEco

Swedish Ecology AB » Klippan 1J » S-414 51 Göteborg » Sweden
Tel: +46 31 42 29 30 » info@mulltoa.com » www.mulltoa.com

Med reservation för eventuella ändringar.





Separera *mini*

Nya modeller



Gratis design och produktion: ADHT. Tryck: Typoprint. 2023

Det mest energisnåla alternativet