

# MullToa BioLet®

- Originallet sedan 1970 -



# MullToa BioLet®

- Originallet sedan 1970 -

**Med BioLet/MullToa får ni en snygg, lättskött och biologisk toalett till fritidshuset, utan avlopp. Den är svensktillverkad. Inga kemikalier eller påsar behövs och är den mest ekonomiska och miljövänliga toalettlösningen på marknaden**

**Det speciella med BioLet/MullToa är att den biologiska nedbrytningsprocessen sker i toaletten, tack vare en patenterad teknik som gjort BioLet/MullToa till den mest sålda biologiska toaletten i landet. När det är dags att tömma så är det bara att bära ut en liten låda (1-2 gånger per sommarsäsong vid normalt fritidsbruk) endast 5-10 procent är kvar som förvandlats till mull, som kan gå tillbaka till naturen. Enkelt, bekvämt, driftsäkert samt långsiktigt hållbart.**

**MullToa är testad och godkänd enligt tidigare miljömärkning Svanen.**

Swedish Ecology AB är ett svenskt företag med över 50 års erfarenhet. Vi har utveckling och egen tillverkning av flera innovativa produkter i Sverige. Komposteringstoaletten BioLet/MullToa, Separeringstoaletten Separera och BioFlush med vattentoalett. Förutom toalettlösningar så är gråvattenrening en viktig del för att kunna erbjuda kompletta lösningar till hushåll utan avlopp. Vår långa erfarenhet och breda sortiment innebär naturligtvis trygghet för dig som kund.

#### **Kvalitet – och garanti.**

Bra saker håller i längden. Skulle oturen ändå vara framme lämnar vi 2 års garanti på elkompneter och 5 år på övrigt material (ej arbete). Hållbarhetsperspektivet gör BioLet/MullToa till en unik produktserie designad för den medvetne användaren.

## SwedEco

Swedish Ecology AB » Klippan 1J » S-414 51 Göteborg » Sweden

Tel: +46 31 42 29 30 » [info@mulltoa.com](mailto:info@mulltoa.com) » [www.mulltoa.com](http://www.mulltoa.com)

Med reservation för eventuella ändringar.





#### Låga driftskostnader.

Elförbrukningen är liten, varför också driftskostnaden blir låg. Vi brukar säga att man i snitt kan göra tre besök för mindre än en krona, vilket kan jämföras med andra lösningar där det kan bli mellan tre och fyra kronor per besök. För en dag spelar skillnaden i kostnad kanske inte så stor roll, men på ett år (räknat på fyra personers användning fyra gånger om dagen) blir det stora pengar. Räkna med en årlig driftkostnad på 1.500 kronor för MullToa – och upp till 12.000 kronor för tex förbränningstoaletter. Fråga därför alltid om driftskostnaden hos din handlare och be om fakta i siffror, innan du bestämmer dig.

# MullToa BioLet®

BioLet/MullToa 65ai och 55ai tillhör en ny generation Mulltoa som själv anpassar kapaciteten efter behov.

BioLet/MullToa 65ai och 55ai tillhör en ny generation Mulltoa som själv anpassar kapaciteten efter behov. BioLet/MullToa fungerar för många användare i tät följd utan väntetid, även "spolningen" är automatisk. I BioLet/MullToa komposteras avfall och papper direkt, med hjälp av en sinnrik teknik som gör det användarvänligt och bekymmersfritt. I en lättavläst display kan man både styra funktioner och få driftinformation.

Självklart är toaletterna väldesignade och driftsäkra. Med insyningsskydd som öppnar och stänger sig beroende på om man sitter eller står. Dessutom mjukstängande sits, för enkelhet och komfort.



---

## MullToa/BioLet 65ai

---

BioLet/MullToa 65ai är vårt flaggskepp och den enda toaletten på svenska marknaden som klarat de tidigare kraven för miljömärkning enligt Svanen. Toaletten har stor kapacitet och är så bekväm att man lätt glömmer att det inte är en vanlig toalett.

BioLet/MullToa 65ai har klarat den mest omfattande testen som finns vad gäller miljökrav, driftsekonomi, funktionskrav, kvalitet och uppfyllde kriterierna för tidigare Svanengodkännade.

**18.990.-**

Ca pris. Ink. moms.

**Kapacitet:** 4-6 personer i fritidsbruk.

**Max effekt:** 355 W.

**Mått:** Höjd 66 x Bredd 65 x Djup 81 cm.

**Erforderlig golvyta:** 65 x 135 cm.

**Sitthöjd:** 51 cm.



---

## MullToa/BioLet 55ai

---

BioLet/MullToa 55ai är likadan som BioLet/MullToa 65ai, enda skillnaden är att den är något mindre. Är ni inte i behov av den större kapaciteten men vill ha en toalett med samma egenskaper som BioLet/MullToa 65ai så är detta modellen för er.

**16.490.-**

Ca pris. Ink. moms.

**Kapacitet:** 4 personer i fritidsbruk.

**Max effekt:** 355 W.

**Mått:** Höjd 65 x Bredd 55 x Djup 71 cm.

**Erforderlig golvyta:** 55 x 110 cm.

**Sitthöjd:** 51 cm.





Nya modeller

# MullToa BioLet®

BioLet/MullToa 55 och 65 har samma kapacitet som ai-serien men med mindre automatik.

I BioLet/MullToa komposteras avfall och papper direkt, med hjälp av en sinnrik teknik som gör det användarvänligt och bekymmersfritt. Fungerar för många användare i tät följd utan väntetid och "spolningen" är automatisk, kapaciteten anpassas med vredet i relation till användandet. Självklart är toaletterna är väldesignade och driftsäkra.

Med insynsskydd som öppnar och stänger sig beroende på om man sitter eller står. Dessutom mjukstängandes sits, för enkelhet och komfort.



---

## MullToa/BioLet 65

---

BioLet/MullToa 65 har kapacitet för 4-6 personer i fritidsbruk. Värmen anpassas manuellt i relation till den faktiska användningen. "Spolningen" sker automatiskt i samband med besök. För den som är behov av kapacitet men inte vill ha för mycket teknik så är detta modellen.

**14.150,-**

Ca pris. Ink. moms.

**Kapacitet:** 4-6 personer i fritidsbruk.  
**Max effekt:** 355 W.  
**Mått:** Höjd 66 x Bredd 65 x Djup 81 cm.  
**Erforderlig golvyta:** 65 x 135 cm.  
**Sitthöjd:** 51 cm.



---

## MullToa/BioLet 55

---

BioLet/MullToa 55 är vår basmodell där värmen precis som på MullToa 65 regleras manuellt i relation till belastningen. Med en lite mindre storlek så är detta en lämplig modell för det mindre hushållet

**12.150,-**

Ca pris. Ink. moms.

**Kapacitet:** 1-3 personer i fritidsbruk.  
**Max effekt:** 330 W.  
**Mått:** Höjd 65 x Bredd 55 x Djup 71 cm.  
**Erforderlig golvyta:** 55 x 110 cm.  
**Sitthöjd:** 51 cm.





# Miljövänlig lyx – rent och sn

## Enkel installation.

Toaletten installeras inomhus och det ska finnas el. Ska du göra en nyinstallation bör du också köpa ett installationspaket, antingen för tak- eller vägggenomföring (se bild).

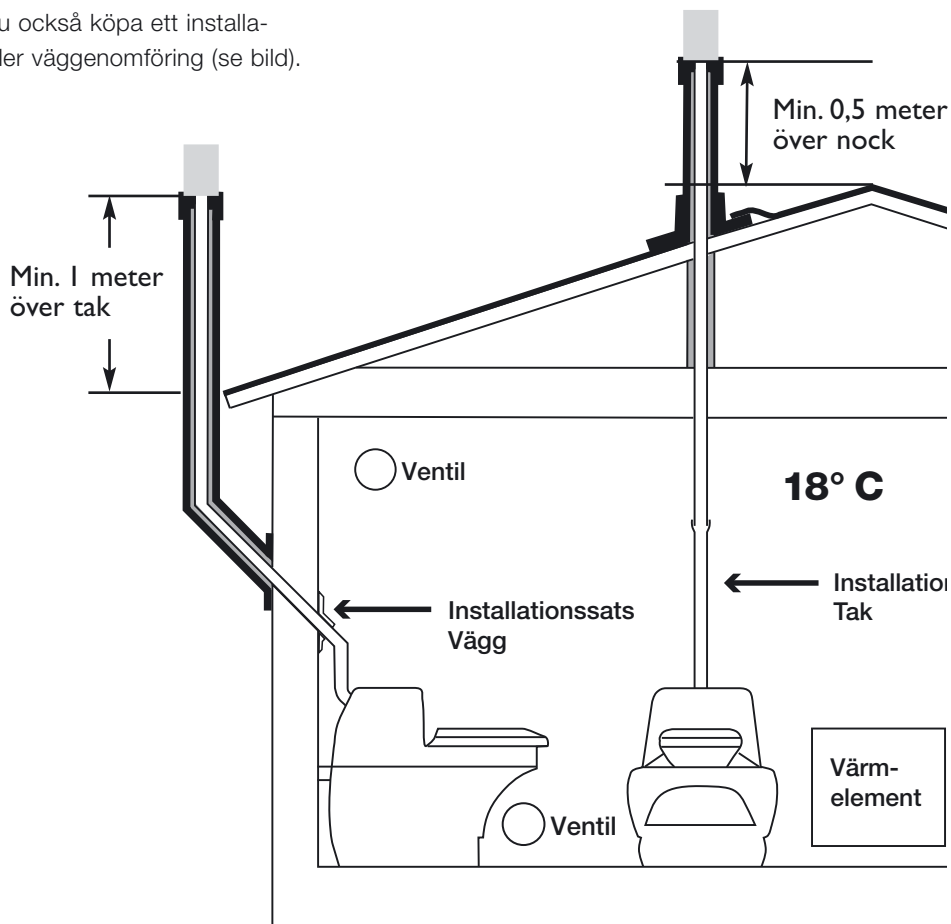
För att säkerställa funktion och kapacitet är det viktigt att tänka på ett par saker vid installation.

Utrymmet skall vara uppvärmt under de perioder toaletten används. När toaletten inte används spelar inte rumstemperaturen någon roll.

Ventilationsdragningen skall ske så rakt upp som möjligt, behöver man gå sidledes så kan man använda 2 st 45 grader rörböjar.

All rördragnig som sker utanför toalettutrymmet behöver isoleras.

Tilluftsventil genom yttervägg, placering kan ske antingen högt eller lågt.



Enkel att installera själv, följ installationsanvisningarna.

Installationspaket tak

**1.250,-**

Ca pris. Ink. moms.



Installationspaket vägg

**1.850,-**

Ca pris. Ink. moms.





# yggt utan vatten och avlopp!

## Skötsel.

Vill du ha det så bekvämt som möjligt även när det gäller skötseln är det BioLet/MullToa du ska välja. stället för att tömma aska eller påsar var eller varannan vecka. Med MullToa tömmer du en liten låda 1-2 gånger per fritidssäsong. Efter 4 personers användning på heltid under en semestersäsong är allt som återstår att ta hand om en låda med mull.

## Godkänd.

BioLet/MullToa är godkänd i alla kommuner. Bra att veta eftersom det alltid krävs tillstånd för att installera en toalett. BioLet/MullToa är även testad och godkänd enligt tidigare miljömärkningen Svanen.

## Bäst i test.

BioLet/MullToa har återigen toppat listan. Tidningen Meidän Mökki "Vår Stuga" som är en av de största finländska tidningarna för fritidshusägare genomförde ett fälttest där BioLet/MullToa blev utsedd till klart bästa lösning i konkurrens med förbrännings- och frystoiletter. Läs om samtliga argument för att BioLet/MullToa anses vara den klart bästa lösningen enligt testet: [www.mulltoa.com](http://www.mulltoa.com)

## Slutbedömning av testet:

Kriterier och vikt	MullToa	Incinolet	Biolan Icelett
Installation (10%)	4,0	3,8	5,0
Användningsbekvämlighet (40%)	4,6	4,4	2,3
Funktion (30%)	4,3	4,7	3,7
Energiförbrukning (20%)	4,5	1,0	4,7
Vitsord:	4,4	3,8	3,5



Samtliga BioLet/MullToa-modeller har mjukstängande sits.



Insynsskydd som öppnar och stänger sig beroende på om man sitter eller står



Mullen som du tömmer ut från BioLet/MullToa är endast 5-10 procent av ursprungsvolymen. Bilden visar hur mycket toaletten kan hantera innan du behöver tömma den första gången. Fantastiskt, eller hur?

# BioFlush

## BioFlush – vattentoalett utan avlopp.

### Spola miljövänligt

Mulltoa Bioflush är för dig som vill ha en snygg och bekväm porslinstoalett med vattenspolning, trots att huset saknar avlopp. Har ni el och vatten, har vi lösningen. MullToa Bioflush består av en snålspolande toalett och en liten genial komposteringskammare.

Toalettstolen pryder toaletterummet och komposteringskammaren kan placeras upp till 10 meter från toalettstolen. Hemligheten är den geniala komposteringsprocessen där det fasta avfallet komposteras och vätskan avdunstar genom värme och ventilation. Här finns två innerbehållare

som används växelvis, bräddavloppet träder in vid över-belastning. Tack vare enkel och smart teknik blir det ren och fin mull som du återbördar till naturens kretslopp, helt utan kemikalier, färdigt för rosorna eller tomaterna.

**35.000,-**

Ca pris. Ink. moms.

**Kapacitet:** 4-6 personer i fritidsbruk.

**Max effekt:** 990 W.

**Mått på komposttanken:** Höjd 70 x Bredd 97 x Djup 80 cm.

**Mått på stol med tank:** Höjd 65 x Bredd 37cm x Djup 62cm.

**Sitthöjd:** 43 cm.



**Komplett paket:** Toalettstol, Komposteringskammare, ventilationspaket 4 m, avloppsslang 5m. Omvandlare med anslutningskabel.

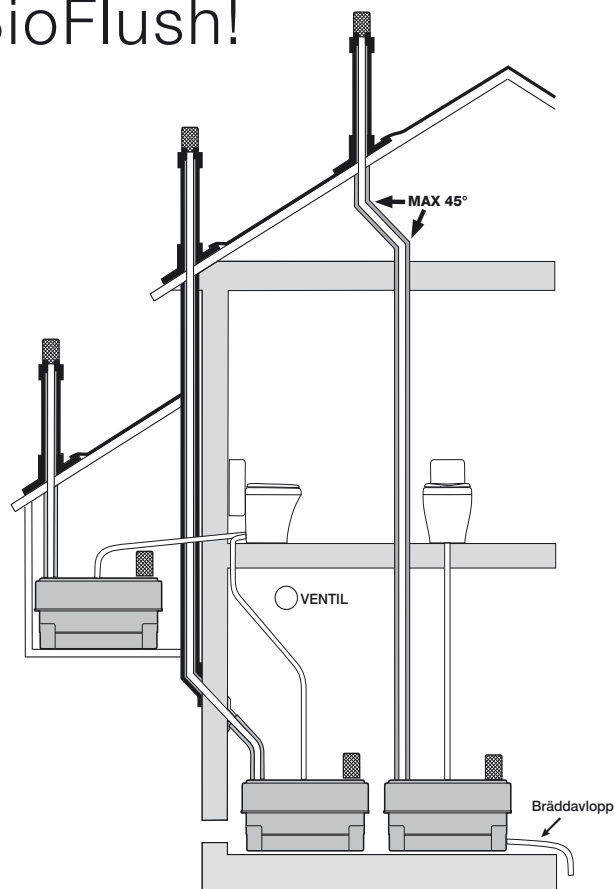
# Så fungerar MullToa BioFlush!

## Toalettstol i porslin

Toalettstolen är av porslin och vattenansluten. Kopplas till komposteringskammaren med medföljande slang och elanslutning. Toalettstolen kan placeras inom ett avstånd på 10 meter.

## Komposteringskammare

MullToa BioFlush komposteringskammare bör placeras i ett torrt och väderskyddat utrymme och temperaturen får inte understiga 0° vid användning. Biofilter behöver bytas efter ca 3 månaders användning.



## Så fungerar processen

Vad är det då som sker från toalettbesöket fram till färdig, naturvänlig mull att ge tillbaka till naturen? Efter spolning går avfallet till en av korgarna i behållaren. Fast avfall fastnar i Biofiltret och vätskan dränerar ner igenom filtret och avdunstar med hjälp av ventilation och värme. Fläkten och värmeelementet styrs av flottörer som anpassar kapaciteten. Toaletten stänger av sig när den inte används.

## Installationen är enkel och flexibel.

Komposteringskammaren kan placeras inom 10 meter från toalettstolen, som kan placeras till exempel i källaren eller ett utrymme utanför huset.



# Reningsverk för gråvatten.

**BDT-vattenfilter**, även kallade **gråvattenfilter**, är kompakta anläggningar för rening av bad-, disk-, och tvättvattnet, dvs allt vatten från hushållet utom toalettvattnet. Gråvattnet från hushållet rinner igenom systemet med självfall. Filtrens funktion baserar sig både på mekanisk och biologisk rening. I filtret används organiskt filtermaterial som smutsämnen i avloppsvattnet fastnar på, mikroorganismerna på filtermaterialets yta bryter ner avfallet. Lufttillförseln för mikroorganismerna är av väsentlig betydelse för anläggningens funktion. Detta fungerar genom självdrag, in genom den nedre ventilationsventilen och ut genom den övre ventilen. Behandlat avloppsvatten från reningsverket kan därefter ledas ut i marken. I ett fritidshus byter man filtermaterial en gång per säsong.

Anläggningen finns i två versioner **Fritid** och **Året Runt**, kapaciteten per filter är 300liter/dygn. Vid större behov kopplar man ihop två anläggningar för dubbel kapacitet.

---

## Fritid

---

Anläggningen är tillverkad av frostbeständiga material, är oisolerad och är avsedd för sommarbruk.

**9.275,-**

Ca pris. Inkl. moms.

**Mått (bredd x höjd x djup):** 560 x 580 x 960 mm.

**Röranslutningar:** Ø 75 mm för avloppsrör.

**Höjdskillnad in och utgående anslutning:** 450 mm (fallhöjd).

**Kapacitet:** 300 liter/dygn/modul.

**Vikt utan filtermaterial:** 24 kg.



---

## Året runt

---

Anläggningen är tillverkad av frostbeständiga material, är isolerad och är avsedd för året runt bruk.

**14.900,-**

Ca pris. Inkl. moms.

**Mått (bredd x höjd x djup):** 600 x 700 x 1010 mm.

**Röranslutningar:** Ø 75 mm för avloppsrör.

**Höjdskillnad in och utgående anslutning:** 530 mm (fällningshöjd).

**Kapacitet:** ca. 300 liter per dygn.

**Vikt utan filtermaterial:** ca. 38 kg.



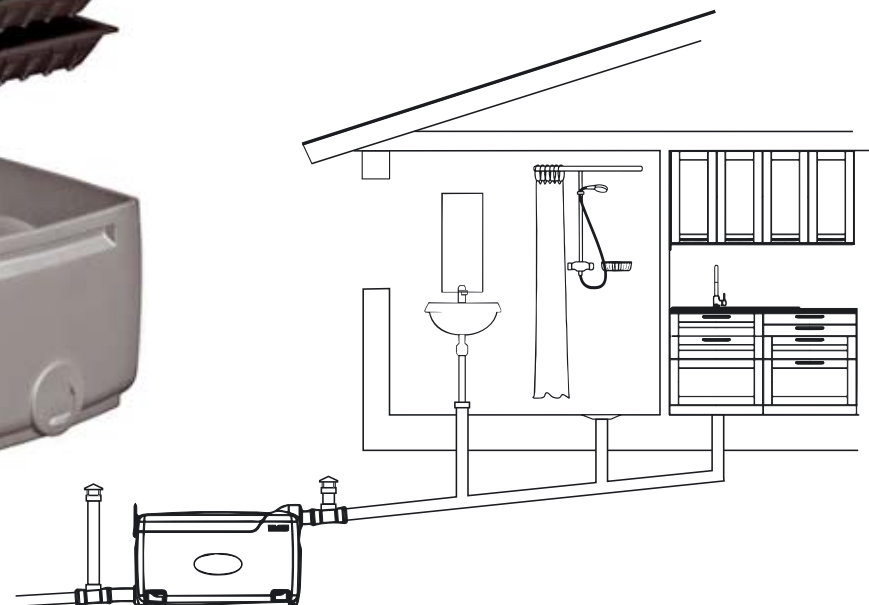
# Enkel att installera och sköta.



Swedeco Gråvattenfilter placeras direkt på bärande underlag t.ex. grus eller makadambädd. Underlaget skall vara vågrätt. Anläggningen kan placeras utomhus utan väderskydd, vid åretruntbruk skall värmeslinga användas eller placeras i ett frostfritt utrymme.

## Tillbehör:

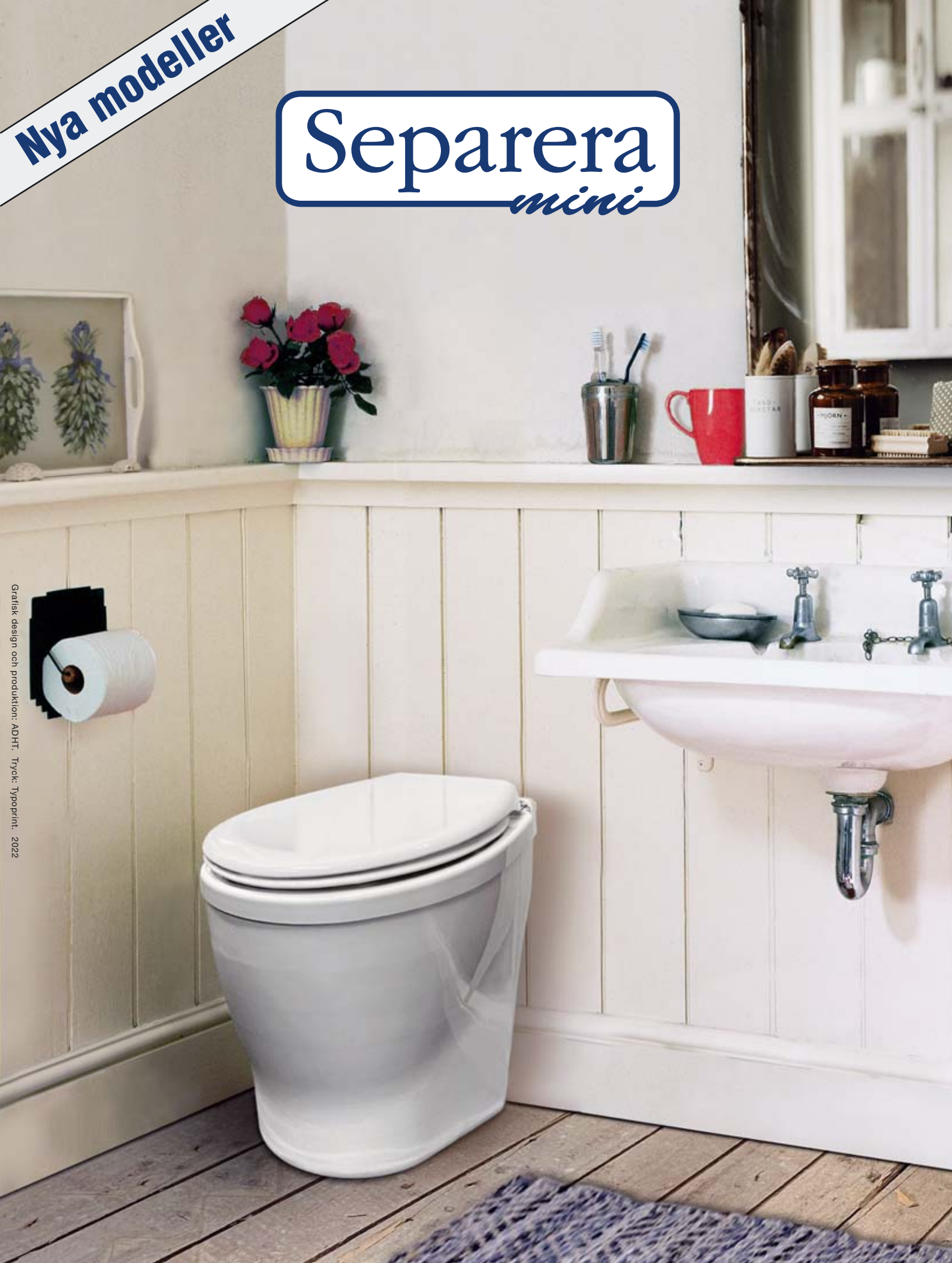
Värmeslinga – för att säkerställa funktion även vid låga temperaturer  
Filtermaterial



Enkel och diskret design, hela anläggningen kan installeras i nära anslutning till fastigheten.

Nya modeller

# Separera *mini*



Gratis design och produktion: ADHT. Tryck: Typoprint. 2022

# Separera

**Separera är en serie toaletter som gör precis som de heter: de separerar urin och fast innehåll (fekalier) direkt vid toalettbesöket. Toaletten kräver minimalt utrymme och installationskraven är få vilket gör Separera idealiskt för bland annat fritidshus utan avlopp och där utrymmet är begränsat.**

**Separera Mini är en helt ny modell som finns i två versioner: en modell som leder ut urinen med slang, och en modell där en urinbehållare är placerad invändigt i toaletten. Det gör denna modell idealisk för till exempel kolonistugor, gäststugor, villavagnar, båtar eller där man behöver en extra toalett med enkel installation.**

Swedish Ecology är ett svenskt företag med över 50 års erfarenhet av komposteringstoletter och hantering av gråvatten. Vi har utveckling och egen tillverkning av flera innovativa produkter i Sverige; Komposterings-toaletten BioLet/MullToa, Separeringstoaletten Separera och BioFlush med vattentoalett. Vår långa erfarenhet och breda sortiment innebär naturligtvis trygghet för dig som kund.

## SwedEco

Swedish Ecology AB » Klippan 1J » S-414 51 Göteborg » Sweden  
Tel: +46 31 42 29 30 » [info@mulltoa.com](mailto:info@mulltoa.com) » [www.mulltoa.com](http://www.mulltoa.com)

Med reservation för eventuella ändringar.







Nya modeller

# Separera *mini*

Den lilla toaletten med de stora möjligheterna.

Separera Mini är en helt ny modellserie framtagen för att i första hand ge ett bra alternativ till de hushåll där man har lite plats eller behöver en extra toalett. Med modern design och hög finish så lämpar den sig lika bra ett större badrum.

Färdigmonterad, Robust konstruktion, Funktionssäkert insyningskydd. Mjukstängande lock med bekväm sits. Enkel installation. Komplett med installationsmaterial och extra komposteringskärl för större kapacitet.

## Separera Mini med urinbehållare

Separera Mini med urinbehållare är liten och snygg, med elegant design och utformning. Behållaren för det fasta avfallet är lätt att lyfta ur för efterkompostering, det medföljer två innerbehållare för enklare hantering. Urinbehållaren lyfter man ur och tömmer enligt anvisning var 2-3 dag, beroende på belastning. Signallampa som visar när det är dags att tömma urinbehållaren.

**7.900,-**

Ca pris. Ink. moms.

**Volym behållare fast avfall:** 15 liter

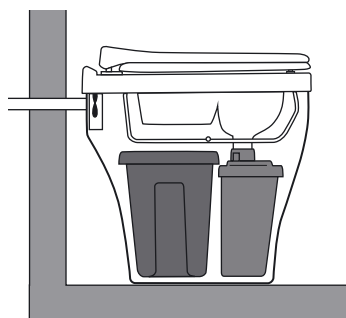
**Volym behållare urin:** 8 liter

**Max effekt:** 16W (230V) / 2,7W (12V).

**Mått toalettstol:** H64 x B40 x D68 cm.

**Sitthöjd:** 43 cm.

Ventilationsrör 50 cm med nåthuv.



MJUK-  
STÄNGANDE  
SITS



## Separera Mini med urinavlopp

Separera Mini med urinavlopp skiljer sig så tillvida att här samlar man inte upp urinen invändigt i toaletten. Istället så leder man ut detta till en extern hantering enligt anvisning. Behållaren för det fasta avfallet är lätt att lyfta ur för efterkompostering, det medföljer två innerbehållare för enklare hantering. Insyningskydd och mjukstängande sits för maximal komfort.

**7.500,-**

Ca pris. Ink. moms.

**Volym behållare fast avfall:** 14 liter

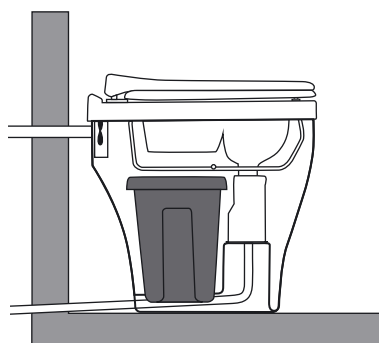
**Max effekt:** 16W (230V) / 2,7W (12V).

**Mått toalettstol:** H69 x B38 x D72 cm.

**Sitthöjd:** 43 cm.

**Medföljande urinslang:** 100cm

Ventilationsrör 50cm med nåthuv



MJUK-  
STÄNGANDE  
SITS



Urinen tas om hand enligt anvisning och det fasta avfallet samlas i en miljöpåse som efterkomposteras på plats i behållaren. I normala fall så klarar man sig med de två innerbehållare som medföljer toaletten.



*Barnvänligt insynsskydd som öppnar och stänger sig när man sitter.*

Ventilationsdragning sker i normalfallet rakt bakåt och ut genom yttervägg, men vid behov så kan man komplettera med en ventilationsatts och gå upp genom tak.



*Samtliga Separera-modeller har mjukstängande lock och bekväm sits.*



# Separera

## Separeringstolett med större volym och kapacitet

Nu uppdaterad med mjukstängande sits och ny design. Urinen leder man ut via slang och fasta avfallet samlas upp för efterhantering, antingen invändigt eller under huset.

### Separera 30

Separera 30 är liten och snygg med elegant design och utformning. Behållaren för det fasta avfallet är lätt att lyfta ur. Den har tillräcklig volym för att klara en säsong med 3-4 personer.

**5.900.-**

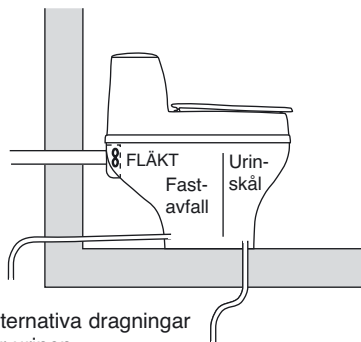
Ca pris. Ink. moms.

**Volym behållare fast avfall:** 30 liter

**Max effekt:** 16W 230V / 4W (12V).

**Mått toalettstol:** H64 x B40 x D68 cm.

**Sitthöjd:** 49 cm.



MJUK-STÄNGANDE SITS



### Separera 40

På Separera 40 har avfallsbehållaren placerats under golvet vilket ger större volym och tillåter användning under längre tid eller av fler personer. Toaletten är även avsedd för källsortering av hushållsavfallet genom att den har ett lock upptill.

**7.500.-**

Ca pris. Ink. moms.

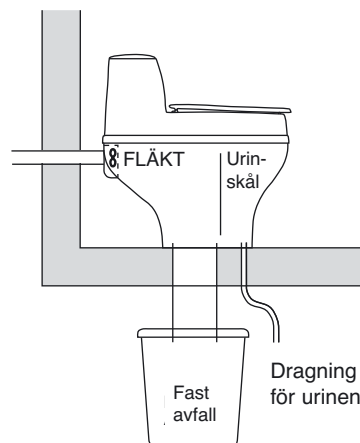
**Volym behållare fast avfall:** 40 liter

**Max effekt:** 16W (230V).

**Mått toalettstol:** H69 x B38 x D72 cm.

**Mått avfallsbehållare:** H43 x B40 cm.

**Sitthöjd:** 49 cm.



MJUK-STÄNGANDE SITS



Båda modellerna levereras komplett för ventilationsdragning genom vägg; toalettstol, innerbehållare, efterkomposteringsbehållare (40 l), miljöpåsar (10 st), urinslang (1 m), näthuv, 0,5m rör och startmull  
Tillbehör: Ejektortank, Ventilationspaket för tak, miljöpåsar.

